

**REQUIRED TOOLS  
AND MATERIALS:**



• Two (2) Capable Adults



• Tape Measure



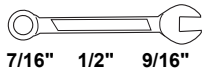
• Safety Glasses



• Step Ladder - 8ft.  
(2.4 m)

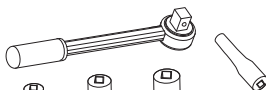
• (2 each) Wrenches and/or Socket Wrenches and Sockets (Deep-Well Sockets are Recommended).

• Extension is Recommended.



7/16" 1/2" 9/16"

AND/OR



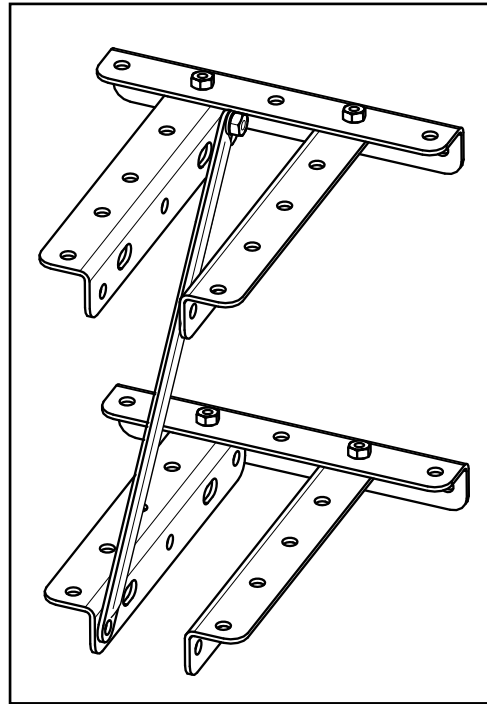
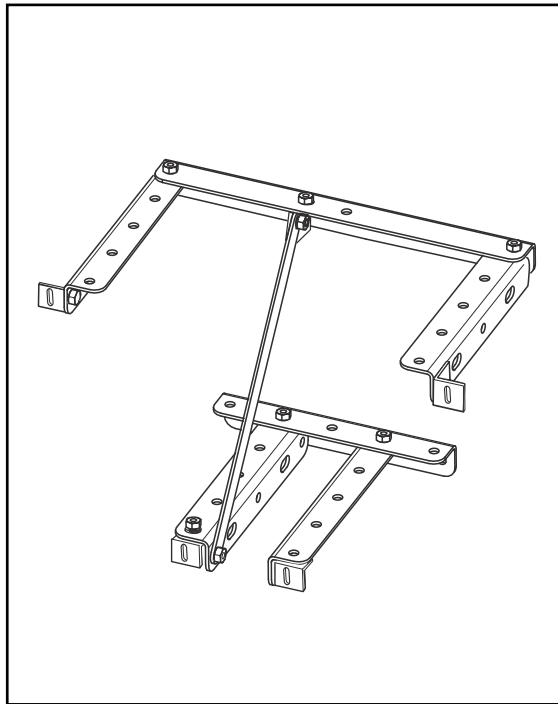
7/16" 1/2" 9/16"


# Universal Mounting Bracket Owners Manual

1-800-Spalding

**Adult Assembly Required.**

This manual, accompanied by sales receipt, should be saved and kept on hand as a convenient reference, as it contains important information about your model.





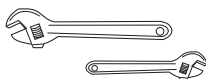
**! WARNING!**

READ AND UNDERSTAND OPERATOR'S MANUAL BEFORE USING THIS UNIT.

FAILURE TO FOLLOW OPERATING INSTRUCTIONS COULD RESULT IN INJURY OR DAMAGE TO PROPERTY.

**Write Model Number  
From Box Here:**

**OPTIONAL TOOLS  
AND MATERIALS:**



• Large and Small Adjustable Wrenches

Toll-Free Customer Service Number for U.S.: **1-800-558-5234**

For Canada: **1-800-284-8339**

For Europe: **00 800 555 85234** (Sweden: **009 555 85234**)

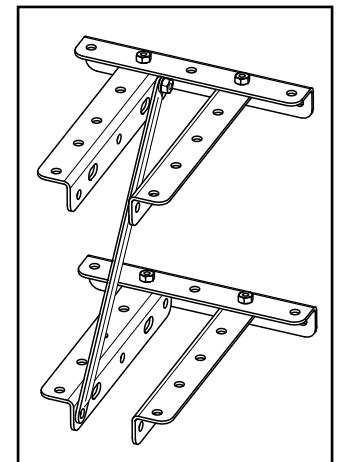
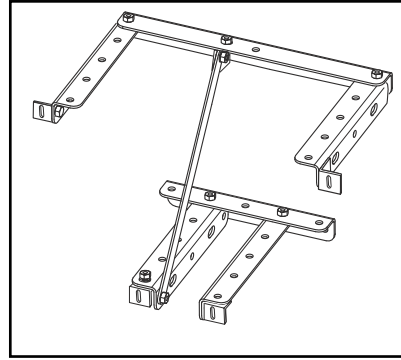
For Australia: **1300 367 582**

Internet Address: **www.spalding.com www.spalding.com.au**

## Support de montage universel Manuel d'utilisation

## Universalanbaustütze Gebrauchsanleitung

## Ménsula de Montaje Universal Manual del propietario



*Assemblage exclusivement réservé à un adulte.*

*Zusammenbau nur durch Erwachsene ALLE Verpackungsmaterialien sofort wegwerfen.*

*Il montaggio va eseguito da persone adulte.*

Ce manuel, accompagné du justificatif d'achat, devra être conservé pour référence ultérieure, dans la mesure où il contient des informations importantes sur votre modèle.

Diese Anleitung sollte zusammen mit dem Kaufbeleg griffbereit aufbewahrt werden, da sie wichtige Informationen über Ihr Modell enthält.

Il presente manuale, accompagnato dallo scontrino, deve essere conservato e tenuto a portata di mano come documento di facile consultazione, in quanto contiene informazioni importanti su questo modello.

Inscrivez ici le numéro de modèle qui apparaît sur la boîte:

Die Modellnummer vom Verpackungskarton hier eintragen:

Escriba aquí el número de modelo que viene en la caja:



**AVERTISSEMENT!  
WARNING!  
¡ADVERTENCIA!**



LISEZ CE MANUEL D'UTILISATION AVANT D'UTILISER CET APPAREIL

SOUS PEINE DE BLESSURES OU DE DÉGÂTS MATÉRIELS.

DAS BENUTZERHANDBUCH VOR GEBRAUCH DIESES PRODUKTS SORGFÄLTIG DURCHLESEN.

EIN MISSACHTEN DIESER BETRIEBSANLEITUNG KANN VERLETZUNGEN ODER SACHSCHÄDEN ZUR FOLGE HABEN.

LEA Y ENTIENDA EL MANUAL DEL OPERADOR ANTES DE USAR ESTA UNIDAD.

SI NO SE SIGUEN LAS INSTRUCCIONES DE OPERACIÓN SE PODRÍA OCASIONAR UNA LESIÓN O DAÑOS A LA PROPIEDAD.

Numéro vert du Service clientèle - États-Unis: 1-800-558-5234, Canada: 1-800-284-8339,  
Europe: 00 800 555 85234 (Suède: 009 555 85234), Australie: 1300 367 582,  
Adresse Internet: [www.spalding.com](http://www.spalding.com) [www.spalding.com.au](http://www.spalding.com.au)

Gebührenfreie Telefonnummer für die USA: 1-800-558-5234, für Kanada: 1-800-284-8339,  
für Europa: 00 800 555 85234 (Schweden: 009 555 85234), für Australien: 1300 367 582  
Internet-Adresse: [www.spalding.com](http://www.spalding.com) [www.spalding.com.au](http://www.spalding.com.au)

Número telefónico sin costo del Departamento de Servicio al Cliente en EE.UU.: 1-800-558-5234,  
Para Canadá: 1-800-284-8339, Para Europa: 00 800 555 85234 (Suecia: 009 555 85234), Para Australia: 1300 367 582  
Dirección en Internet: [www.spalding.com](http://www.spalding.com) [www.spalding.com.au](http://www.spalding.com.au)



# SAFETY INSTRUCTIONS



FAILURE TO FOLLOW THESE SAFETY INSTRUCTIONS MAY RESULT IN SERIOUS INJURY OR PROPERTY DAMAGE AND WILL VOID WARRANTY.

*Owner must ensure that all players know and follow these rules for safe operation of the system.*

To ensure safety, do not attempt to assemble this system without following the instructions carefully. Check entire box and inside all packing material for parts and/or additional instruction material. Before beginning assembly, read the instructions and identify parts using the hardware identifier and parts list in this document. Proper and complete assembly, use, and supervision are essential for proper operation and to reduce the risk of accident or injury. A high probability of serious injury exists if this system is not installed, maintained, and operated properly.

- If using a ladder during assembly, use extreme caution.
- Two (2) capable adults are recommended for this operation.
- Climate, corrosion, or misuse could result in system failure.
- Minimum operational height is 6' 6" (1.98 m) to the bottom of backboard.
- This equipment is intended for home recreational use only and NOT excessive competitive play.
- The life of your basketball pole depends on many conditions. The climate, placement of the pole, location of the pole, exposure to corrosives such as pesticides, herbicides, or salts are all important.
- If technical assistance is required, contact Customer Service.

*Most injuries are caused by misuse and/or not following instructions.  
Use caution when using this system.*



Questions or Missing Parts?

**DON'T go back to the store!**

Call TOLL-FREE Customer Service  
number listed on the front page!

## ⚠️ CONSIGNES DE SÉCURITÉ! ⚠️

SUIVEZ CES CONSIGNES DE SÉCURITÉ SOUS PEINE DE PROVOQUER DES BLESSURES GRAVES, DES DÉGÂTS MATÉRIELS ET L'ANNULATION DE LA GARANTIE.

*Le propriétaire doit s'assurer que tous les joueurs connaissent et suivent ces règles d'utilisation sûre du système.*

Par mesure de sécurité, n'essayez pas de monter ce système sans suivre scrupuleusement les instructions. Un montage, une utilisation et une supervision corrects et complets sont indispensables à un bon fonctionnement et à la réduction des risques d'accident ou de blessure. Des blessures graves sont très probables si le système n'est pas installé, entretenu et utilisé correctement.

- Si vous utilisez une échelle en cours de montage, soyez extrêmement prudent.
- Il est recommandé de s'y prendre à deux (2) (adultes) pour réaliser cette opération.
- Les conditions climatiques, la corrosion ou une mauvaise utilisation risquent de provoquer la panne du système.
- La hauteur minimale d'utilisation est de 1,98 m jusqu'à la base du panneau.
- Ce matériel est réservé à un but récréatif à domicile et NON PAS à un jeu extrêmement compétitif.
- La durée de vie de votre poteau de basket-ball dépend de bien des facteurs. Le climat, la position du poteau, son emplacement, son exposition à des agents corrosifs tels que des pesticides, des herbicides ou des sels sont tous des facteurs importants.
- Pour toute assistance technique, contactez le service clientèle.

*La plupart des blessures sont causées par une mauvaise utilisation et/ou le non-respect des instructions. Soyez prudent lorsque vous utilisez ce système.*

## ⚠️ SICHERHEITSHINWEISE ⚠️

EIN MISSACHTEN DIESER SICHERHEITSHINWEISE KANN ZU SCHWEREN VERLETZUNGEN UND/ODER SACHSCHÄDEN FÜHREN UND MACHT DIE GARANTIE UNWIRKSAM..

*Der Eigentümer muss sicherstellen, dass alle Spieler diese Regeln für einen sicheren Betrieb des Systems kennen und befolgen.*

Aus Sicherheitsgründen darf dieses System nur unter sorgfältiger Beachtung der Anleitung zusammengebaut werden. Eine ordnungsgemäße und vollständige Montage, Verwendung und Aufsicht ist für den richtigen Betrieb und zur Reduzierung des Unfall- oder Verletzungsrisikos absolut erforderlich. Bei einer unsachgemäßen Installation und Wartung und bei einem falschen Betrieb dieses Systems besteht ein hohes Risiko schwerer Verletzungen.

- Bei Gebrauch einer Leiter während des Zusammenbaus extrem vorsichtig vorgehen.
- Diese Arbeit sollte von zwei (2) dazu fähigen Erwachsenen ausgeführt werden.
- Klimatische Bedingungen, Korrosion oder Fehlgebrauch kann zu Systemdefekten führen.
- Die Mindestspielhöhe beträgt 1,98 m (6,5 Fuß) bis zum unteren Rand der Korbwand.
- Diese Vorrichtung ist nur für den Freizeitgebrauch zu Hause, NICHT aber für ein übermäßig wettkampfbetontes Spiel vorgesehen.
- Die Nutzungsdauer Ihrer Basketballstange hängt von zahlreichen äußeren Umständen ab. Klimabedingungen, Platzierung und Aufstellort der Stange, Angriffe durch korrodierende Substanzen wie Ungeziefer- und Pflanzenvernichtungsmittel oder Salz - all das sind wichtige Faktoren.
- Technische Unterstützung kann vom Kundendienst angefordert werden.

*Die meisten Verletzungen werden durch einen Fehlgebrauch bzw. ein Missachten der Anleitungen verursacht. Bei der Verwendung dieses Geräts vorsichtig vorgehen.*

## ⚠️ ¡INSTRUCCIONES DE SEGURIDAD! ⚠️

EL INCUMPLIMIENTO DE ESTAS INSTRUCCIONES DE SEGURIDAD PUEDE DAR COMO RESULTADO LESIONES GRAVES, DAÑOS MATERIALES Y ANULARÁ LA GARANTÍA..

*El propietario debe asegurarse de que todos los jugadores conozcan y obedezcan estas reglas para la operación segura del sistema.*

Por su seguridad, no intente montar este sistema sin seguir cuidadosamente las instrucciones. Es esencial el montaje completo, y el uso y la supervisión adecuados para la operación correcta del sistema y para reducir el riesgo de accidentes o lesiones. Existe una alta probabilidad de sufrir lesiones graves si este sistema no se instala, mantiene y opera adecuadamente.

- Si utiliza una escalera de mano durante el montaje, tenga mucho cuidado.
- Se recomienda que dos (2) adultos capaces realicen esta operación.
- El clima, la corrosión y el mal uso podrían ocasionar la falla del sistema.
- La altura mínima de operación es de 6 pies y 6 pulgadas (1.98 m) hasta la parte inferior del respaldo.
- Este equipo está diseñado únicamente para uso recreativo en el hogar y NO para juego competitivo excesivo.
- La vida útil de su poste de baloncesto depende de muchas condiciones. El clima, la colocación del poste, la ubicación del poste, la exposición a sustancias corrosivas tales como pesticidas, herbicidas o sales son factores importantes.
- Si requiere asistencia técnica, comuníquese con el Departamento de Servicio al Cliente.

*La mayoría de las lesiones son causadas por el uso inadecuado y/o por el incumplimiento de las instrucciones. Tenga cuidado cuando use esta unidad.*



Des questions ou des pièces manquantes?

**NE RETOURNEZ PAS au magasin!**

Appelez le numéro du service clientèle (NUMÉRO GRATUIT) qui figure en première page!



Fragen oder fehlende Teile?

**Gehen Sie NICHT zum Laden zurück!**

Rufen Sie die GEBÜHRENFREIE Telefonnummer (in den USA und Kanada) auf der Vorderseite an!



¿Tiene preguntas o le faltan piezas?

**¡NO regrese a la tienda!**

¡Llame al número telefónico GRATUITO de Servicio al Cliente que se indica en la primera página!

## **NOTICE TO ASSEMBLERS**

**Adult Assembly Required. Dispose of ALL packaging materials promptly. As with all products, periodically inspect for loose small parts.**

**Assembled unit MUST be filled with sand or water at ALL times.**

**ALL basketball systems, including those used for DISPLAYS, MUST be assembled and installed according to instructions. Failure to follow instructions could result in SERIOUS INJURY. It is NOT acceptable to devise a makeshift support system.**

## **AVIS AUX PERSONNES CHARGÉES DU MONTAGE**

**Assemblage exclusivement réservé à un adulte. Jetez TOUT le matériel d'emballage dans les plus brefs délais. Comme pour tous les produits pour enfants, inspectez périodiquement le serrage des pièces de petite taille.**

**Une fois assemblé, l'ensemble DOIT être rempli de sable ou d'eau à TOUT MOMENT.**

**TOUS les systèmes de basket-ball, y compris ceux utilisés en EXPOSITION, DOIVENT être assemblés et installés conformément aux instructions. Suivez ces instructions sous peine d'encourir des BLESSURES GRAVES. Il est INACCEPTABLE de composer un système de soutien de fortune.**

## **HINWEIS FÜR DIE PERSONEN, DIE DEN ZUSAMMENBAU DURCHFÜHREN**

**Zusammenbau nur durch Erwachsene. ALLE Verpackungsmaterialien sofort wegwerfen. Wie alle Produkte muss auch dieses regelmäßig auf lose Kleinteile inspiziert werden.**

**Die zusammengebaute Einheit MUSS STETS mit Sand oder Wasser gefüllt sein.**

**ALLE Basketballsysteme, einschließlich der zu AUSSTELLZWECKEN benutzten Systeme, MÜSSEN gemäß den Anleitungen zusammengebaut und aufgestellt werden. Ein Missachten dieser Anleitungen kann SCHWERE VERLETZUNGEN zur Folge haben. Zum Beschweren darf NICHT zu irgendwelchen Notbehelfsmaßnahmen gegriffen werden.**

## **AVISO PARA LAS PERSONAS QUE REALIZAN EL MONTAJE**

**Es necesario que el montaje sea realizado por adultos. Deseche inmediatamente TODOS los materiales de embalaje. Al igual que con cualquier producto, inspeccione periódicamente para verificar que todas las piezas pequeñas estén firmemente apretadas.**

**La unidad montada DEBE estar llena de arena o agua en TODO momento.**

**TODOS los sistemas de baloncesto, inclusive los de EXHIBICIÓN, DEBEN estar montados e instalados de acuerdo con las instrucciones. Si no se siguen las instrucciones se podría ocasionar una LESIÓN SERIA. NO es aceptable improvisar un sistema de soporte temporal.**

## PARTS LIST (SEE HARDWARE IDENTIFIER)

<u>Item</u>	<u>Qty.</u>	<u>Part No.</u>	<u>Description</u>
1	6	900099	Short Angle, Black
2	1	900814	Long Angle, Black
3	2	900815	Strap, Long
4	6	200580	Angle Bracket
5	2	204102	U-bolt, 3/8-16 x 4-1/4
6	4	203309	Flat Washer, .406 I.D. x 1.0 O.D.
7	4	203017	Hex Nut, 3/8-16
8	12	201107	Capscrew, Hex Head, 1/4-20 x 1/2
9	12	203326	Lock Washer, 1/4
10	12	203228	Hex Nut, 1/4-20
11	1	900104	Short Strap
12	4	203103	Carriage Bolt, 5/16-18 x 1-1/2
13	4	203100	Hex Flange Nut, 5/16-18

\* You may have extra parts with this model.

## LISTE DES PIÈCES

<u>Légende</u>	<u>Quantité.</u>	<u>No de réf.</u>	<u>Description</u>
1	6	900099	Angle court, noir
2	1	900814	Angle long, noir
3	2	900815	Montant, long
4	6	200580	Support d'angle
5	2	204102	Boulon en U, 3/8-16 x 4-1/4
6	4	203309	Rondelle plate, diam, .406 I.D. x 1.0 O.D.
7	4	203017	Ecrou hexagonal 3/8-16
8	12	201107	Vis à tête, hex, 1/4-20 x 1/2
9	12	203326	Rondelle d'arrêt, 1/4
10	12	203228	Ecrou hex, 1/4-20
11	1	900104	Montant, court
12	4	203103	Boulon, 5/16-18 x 1-1/2
13	4	203100	Ecrou à bride hex, 5/16-18

\* IL EST POSSIBLE QUE VOUS AYEZ D'AUTRES PIÈCES AVEC CE MODÈLE.

## TEILELISTE

<u>Nr</u>	<u>Anz.</u>	<u>Teilenummer</u>	<u>Beschreibung</u>
1	6	900099	kurzer Winkel, schwarz
2	1	900814	langer Winkel, schwarz
3	2	900815	langer Strebe
4	6	200580	Winkelstütze
5	2	204102	U-Bolzen, 3/8-16 x 4-1/4
6	4	203309	flache Scheibe, .406 I.D. x 1.0 O.D.
7	4	203017	6-Kant-Mutter, 3/8-16
8	12	201107	Kopfschraube, 6-Kant, 1/4-20 x 1/2
9	12	203326	Sicherungsscheibe, 1/4
10	12	203228	6-Kant-Mutter, 1/4-20
11	1	900104	kurzer Strebe
12	4	203103	Schlossschraube, 5/16-18 x 1-1/2
13	4	203100	6-Kant-Flanschmutter, 5/16-18

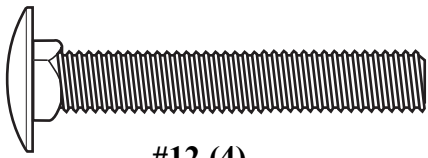
\* Diesem Modell können zusätzliche Teile beige packt sein.

## LISTA DE PIEZAS

<u>Artículo</u>	<u>Cant.</u>	<u>Pieza N.º</u>	<u>Descripción</u>
1	6	900099	Angulo Corto, Negro
2	1	900814	Angulo Largo, Negro
3	2	900815	Braza, Largo
4	6	200580	Ménsula de Angulo
5	2	204102	Perno en U, 3/8-16 x 4-1/4
6	4	203309	Arandela Plana, .406 I.D. x 1.0 O.D.
7	4	203017	Tuerca Hexagonal, 3/8-16
8	12	201107	Tornillo de Cabeza Hexagonal, 1/4-20 x 1/2
9	12	203326	Arandela de Seguridad, 1/4
10	12	203228	Tuerca Hexagonal, 1/4-20
11	1	900104	Braza, Corto
12	4	203103	Perno de Carruaje, 5/16-18 x 1-1/2
13	4	203100	Tuerca de Brida Hexagona, 5/16-18

\*\* Puede haber piezas adicionales en este modelo.

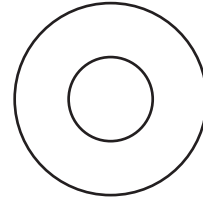
**HARDWARE IDENTIFIER (BOLTS, NUTS & WASHERS)**  
**IDENTIFICATION DES PIÈCES (BOULONS, ÉCROUS & RONDELLES)**  
**BEFESTIGUNGSTEILESCHLÜSSEL (BOLZEN, MUTTERN UND UNTERLEGSCHIEBEN)**  
**IDENTIFICADOR DE HERRAJE (PERNOS, TUERCAS Y ARANDELAS)**



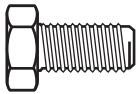
#12 (4)



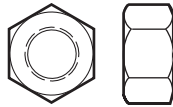
#9 (12)



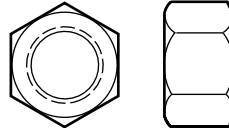
#6 (4)



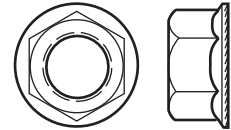
#8 (12)



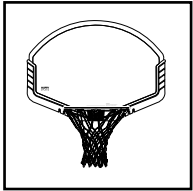
#10 (12)



#7 (4)

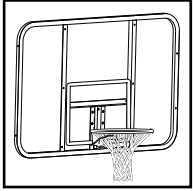


#13 (4)



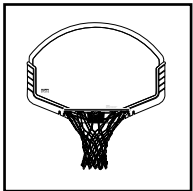
*FAN OR RECTANGULAR MOLDED PLASTIC BOARD:*

<u>MOUNTING CHOICE</u>	<u>SECTION</u>	<u>PAGES</u>
POLE	A	9-12
WALL	A	9-11, 13
ROOF	B	9-11, 14-15



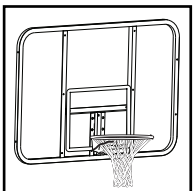
*STEEL FRAMED ACRYLIC TO A:*

<u>MOUNTING CHOICE</u>	<u>SECTION.</u>	<u>PAGES</u>
POLE	C	16-18
WALL	C	16-17, 19
ROOF	D	20-21



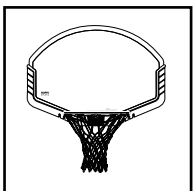
*PANNEAU EN PLASTIQUE MOULÉ EN ÉVENTAIL OU RECTANGULAIRE:*

<u>CHOIX D'INSTALLATION</u>	<u>SECTION</u>	<u>PAGES</u>
POTEAU	A	9-12
MUR	A	9-11, 13
TOIT	B	9-11, 14-15



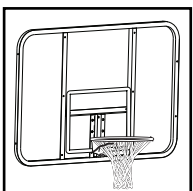
*ACRYLIQUE À CADRE EN ACIER SUR :*

<u>CHOIX D'INSTALLATION</u>	<u>SECTION</u>	<u>PAGES</u>
POTEAU	C	16-18
MUR	C	16-17, 19
TOIT	D	20-21



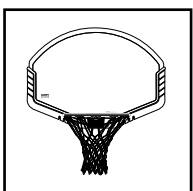
*FÄCHERFÖRMIGE ODER RECHTECKIGE KORBWAND AUS KUNSTHARZPRESSSTOFF:*

<u>MONTAGEOPTIONEN</u>	<u>ABSCHNITT</u>	<u>SEITE</u>
STANGE	A	9-12
WAND	A	9-11, 13
DACH	B	9-11, 14-15



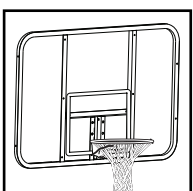
*AKRYLKORBWAND MIT STAHLRAHMEN:*

<u>MONTAGEOPTIONEN</u>	<u>ABSCHNITT</u>	<u>SEITE</u>
STANGE	C	16-18
WAND	C	16-17, 19
DACH	D	20-21



*TABLERO DE PLÁSTICO MOLDEADO RECTANGULAR O EN ABANICO:*

<u>MONTAJE PREFERIDO</u>	<u>SECCIÓN</u>	<u>PÁGINAS</u>
POSTE	A	9-12
PARED	A	9-11, 13
TECHO	B	9-11, 14-15



*TABLERO DE ACRÍLICO CON MARCO DE ACERO:*

<u>MONTAJE PREFERIDO</u>	<u>SECCIÓN</u>	<u>PÁGINAS</u>
POSTE	C	16-18
PARED	C	16-17, 19
TECHO	D	20-21



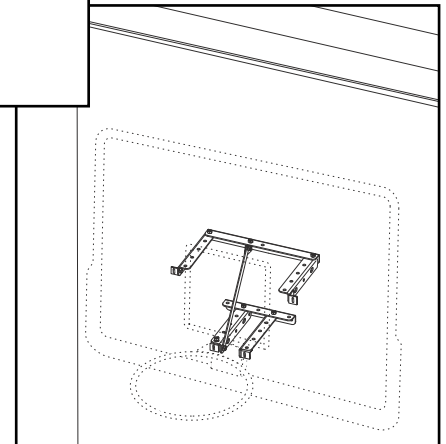
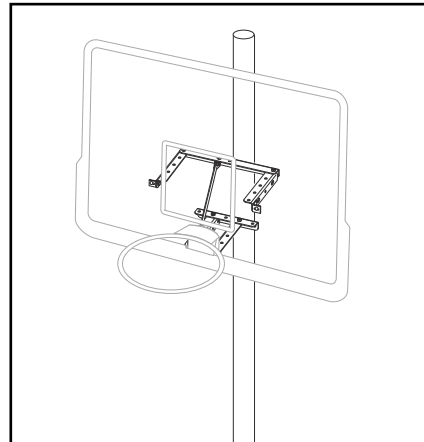
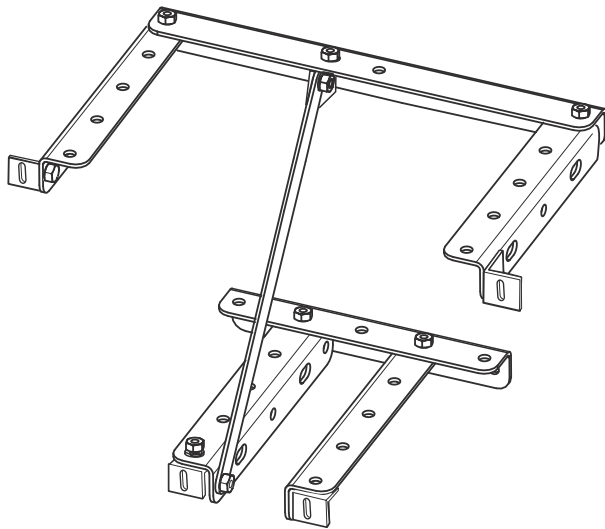
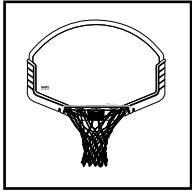
## SECTION A / SECTION A / BAUABSCHNITT A / SECCIÓN A

ASSEMBLING A FAN OR RECTANGULAR MOLDED PLASTIC BACKBOARD TO THE BRACKET TO  
ATTACH TO A POLE OR WALL

ASSEMBLAGE D'UN PANNEAU EN PLASTIQUE MOULÉ EN ÉVENTAIL OU RECTANGULAIRE AU SUPPORT POUR  
FIXATION SUR UN POTEAU OU UN MUR

MONTAGE DER FÄCHERFÖRMIGEN ODER RECHTECKIGEN KORBWAND AUS KUNSTHARZPRESSTOFF MIT DER  
HALTERUNG ZUR BEFESTIGUNG AN EINER STANGE ODER WAND

MONTAJE DE UN TABLERO DE PLÁSTICO MOLDEADO RECTANGULAR O ABANICO EN EL SOPORTE PARA SU  
INSTALACIÓN EN UN POSTE O EN UNA PARED



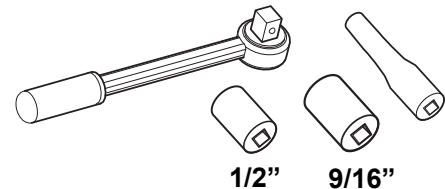
TOOLS REQUIRED FOR THIS SECTION  
OUTILS REQUIS POUR CETTE SECTION  
FÜR DIESEN BAUABSCHNITT BENÖTIGTES WERKZEUG  
HERRAMIENTAS REQUERIDAS PARA ESTA SECCIÓN

- (2) 1/2" and (2) 9/16" Wrenches
- (2) clés 1/2" et (2) clés 9/16"
- (2) 1/2 und (2) 9/16-Zoll-Schraubenschlüssel
- (2) Llaves de 1/2", y (2) de 9/16"



AND/OR  
ET/OU  
UND/ODER  
Y/O

- (2) Socket Wrenches and Sockets
- (2) clés à douille et douilles
- (2) Steckschlüssel und Einsätze
- (2) Llaves de tuercas de boca tubular y casquillos de



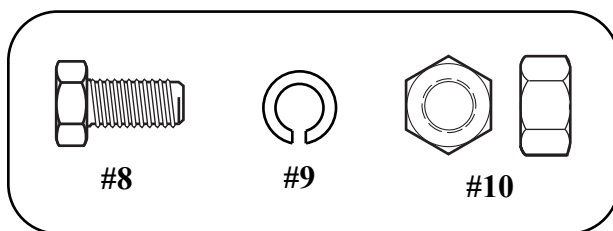
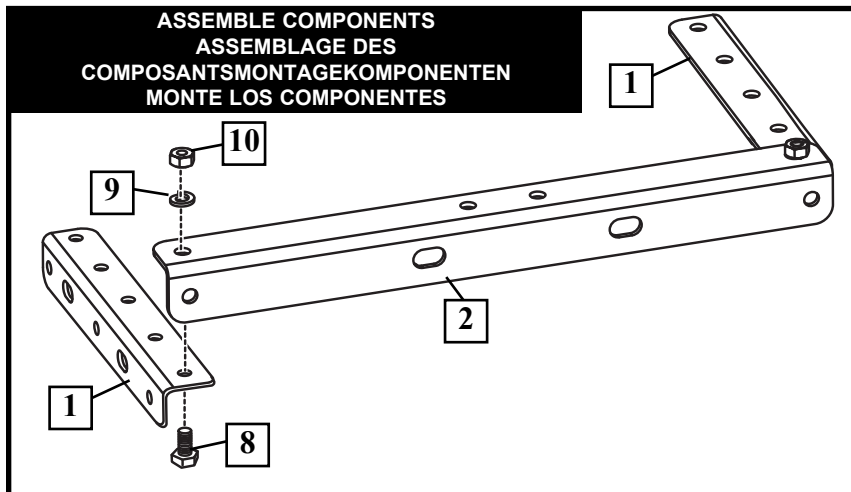
**POLE OR WALL MOUNT FOR FAN OR RECTANGULAR MOLDED PLASTIC BACKBOARDS**  
**SUPPORT POUR POTEAU OU MUR POUR PANNEAUX EN PLASTIQUE MOULÉ EN ÉVENTAIL OU RECTANGULAIRE**  
**STANGEN- ODER WANDMONTAGE DER FÄCHERFÖRMIGEN BZW. RECHTECKIGEN KORBWAND AUS KUNSTHARZPRESSTOFF**  
**MONTAJE DE RESPALDOS MOLDEADOS DE PLÁSTICO RECTANGULARES O EN ABANICO EN UN POSTE O EN UNA PARED**

**1.** Assemble short angles (1) to long angle (2) using bolts (8), washers (9), and nuts (10) as shown.

Montez les cornières courtes (1) sur la cornière longue (2) à l'aide des boulons (8), des rondelles (9) et des écrous (10), comme indiqué.

Die kurzen Winkelprofile (1) mit den Schrauben (8), Unterlegscheiben (9) und Muttern (10) wie abgebildet am langen Winkelprofil (2) befestigen.

Monte los ángulos cortos (1) en el ángulo largo (2) con pernos (8), arandelas (9) y tuercas (10), como se muestra.



**IMPORTANT!**  
**IMPORTANT!**  
**WICHTIG!**  
**¡IMPORTANTE!**

ONLY FINGER TIGHTEN HARDWARE UNTIL BRACKET IS COMPLETELY ASSEMBLED.

SERREZ LES ÉCROUS ET LES BOULONS À LA MAIN JUSQU'À CE QUE LE SUPPORT SOIT COMPLÈTEMENT ASSEMBLÉ.

DIE BEFESTIGUNGSTEILE NUR HANDFEST ANZIEHEN, BIS DIE HALTERUNG VOLLSTÄNDIG MONTIERT IST.

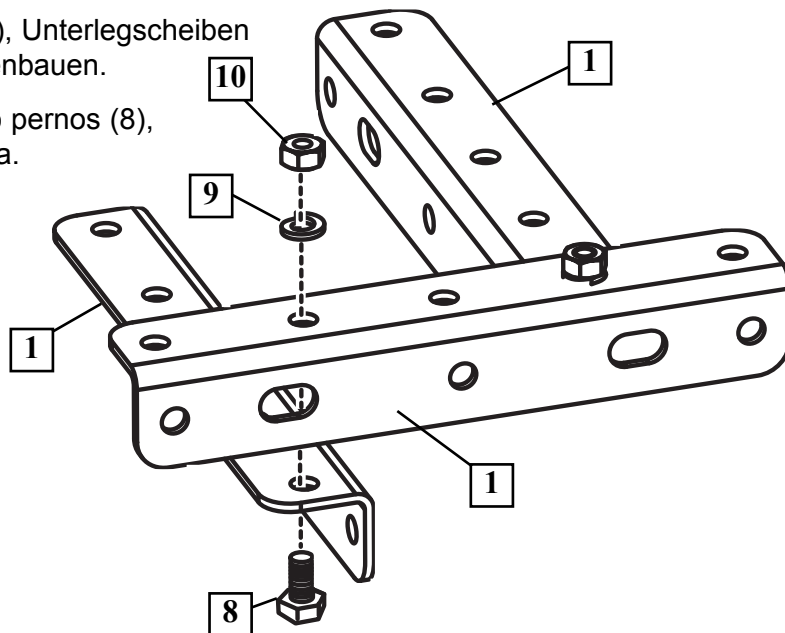
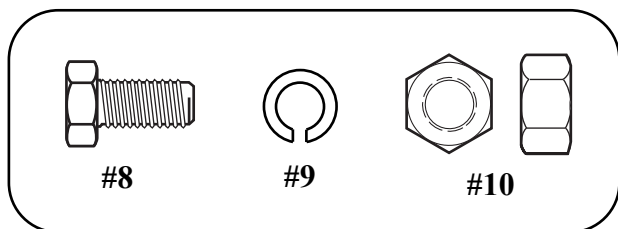
SÓLO APRIETE EL HERRAJE CON LOS DEDOS HASTA QUE EL SOPORTE ESTÉ COMPLETAMENTE MONTADO.

**2.** Assemble three short angles (1) together using bolts (8), washers (9), and nuts (10) as shown.

Montez ensemble trois cornières courtes (1) à l'aide des boulons (8), des rondelles (9) et des écrous (10), comme indiqué.

Drei kurze Winkelprofile (1) mit Schrauben (8), Unterlegscheiben (9) und Muttern (10) wie abgebildet zusammenbauen.

Monte tres ángulos cortos (1) entre sí usando pernos (8), arandelas (9) y tuercas (10), como se muestra.

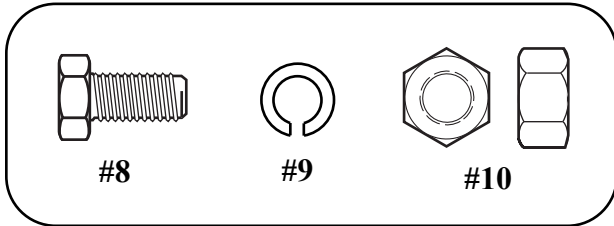
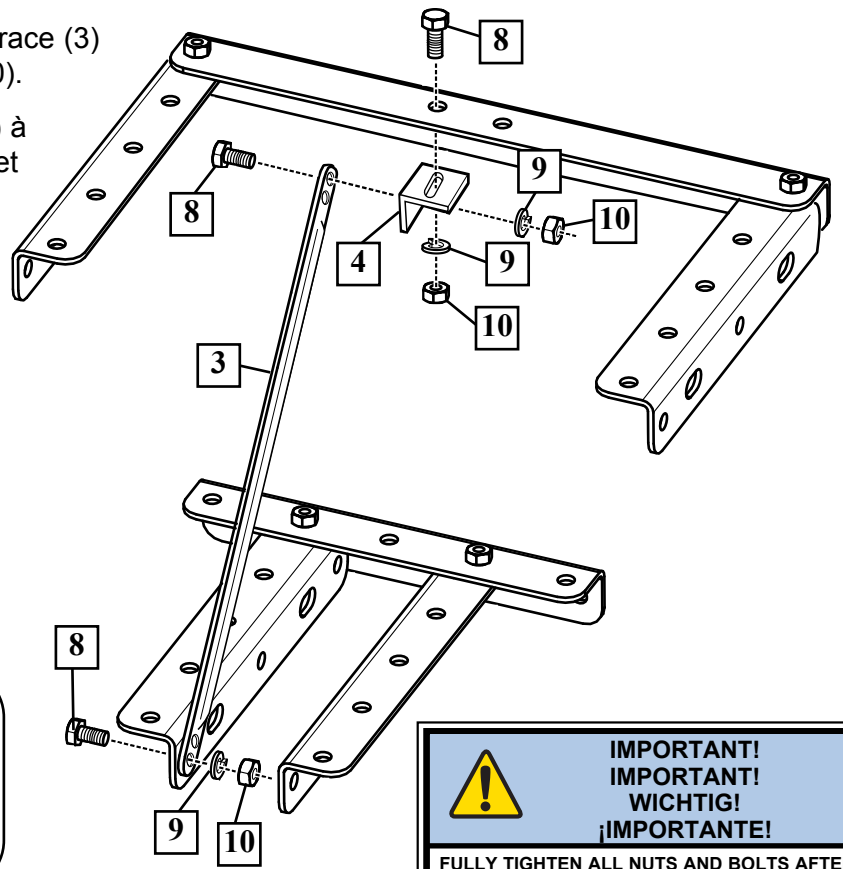


**3.** Assemble two bracket assemblies with brace (3) using bolts (8), washers (9), and nuts (10).

Montez deux supports sur l'entretoise (3) à l'aide des boulons (8), des rondelles (9) et des écrous (10).

Die Strebe (3) mit Schrauben (8), Unterlegscheiben (9) und Muttern (10) an den zwei Halterungsbaugruppen befestigen.

Monte dos conjuntos de soportes con un refuerzo (3) usando pernos (8), arandelas (9) y tuercas (10).



**IMPORTANT!**  
**IMPORTANT!**  
**WICHTIG!**  
**¡IMPORTANTE!**

FULLY TIGHTEN ALL NUTS AND BOLTS AFTER THIS ASSEMBLY.

SERREZ À FOND TOUS LES ÉCROUS ET BOULONS APRÈS LE MONTAGE.

ALLE MUTTERN UND SCHRAUBEN NACH DIESEM ZUSAMMENBAU FEST ANZIEHEN.

APRIETE COMPLETAMENTE TODAS LAS TUERCAS Y PERNOS DESPUÉS DEL MONTAJE.

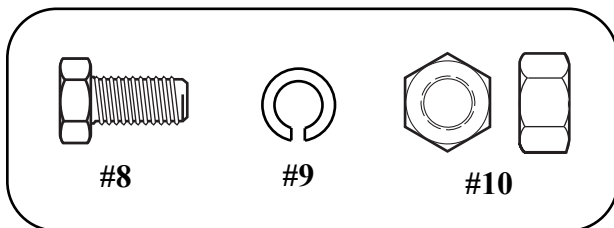
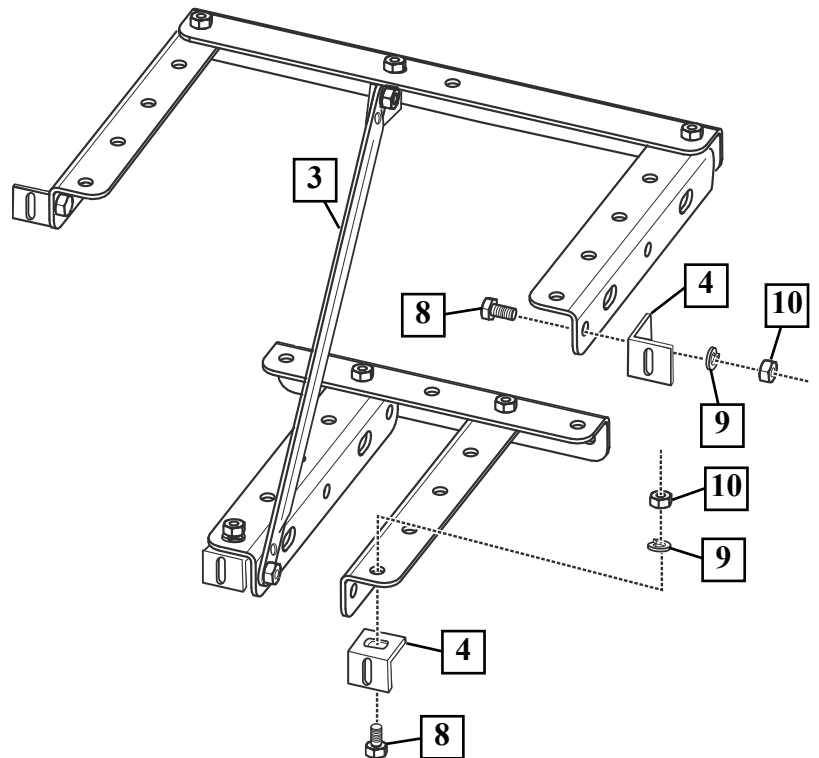
**4.** Install angle brackets (4) using bolts (8), washers (9), and nuts (10) as shown. Keep finger tight until board is attached. Then fully tighten ALL hardware.

Installez les équerres (4) à l'aide des boulons (8), des rondelles (9) et des écrous (10), comme indiqué. Serrez simplement des doigts jusqu'à fixation du panneau. Ensuite, serrez à fond TOUTE la visserie.

Die Winkelhalterungen (4) mit Schrauben (8), Unterlegscheiben (9) und Muttern (10) wie abgebildet montieren. Bis zur Befestigung der Korbwand nur handfest anziehen.

Anschließend ALLE Befestigungsteile fest anziehen.

Instale los soportes angulares (4) con pernos (8), arandelas (9) y tuercas (10) como se muestra. Apriételes sólo con los dedos hasta que el tablero esté instalado. Luego apriete completamente TODO el herraje.



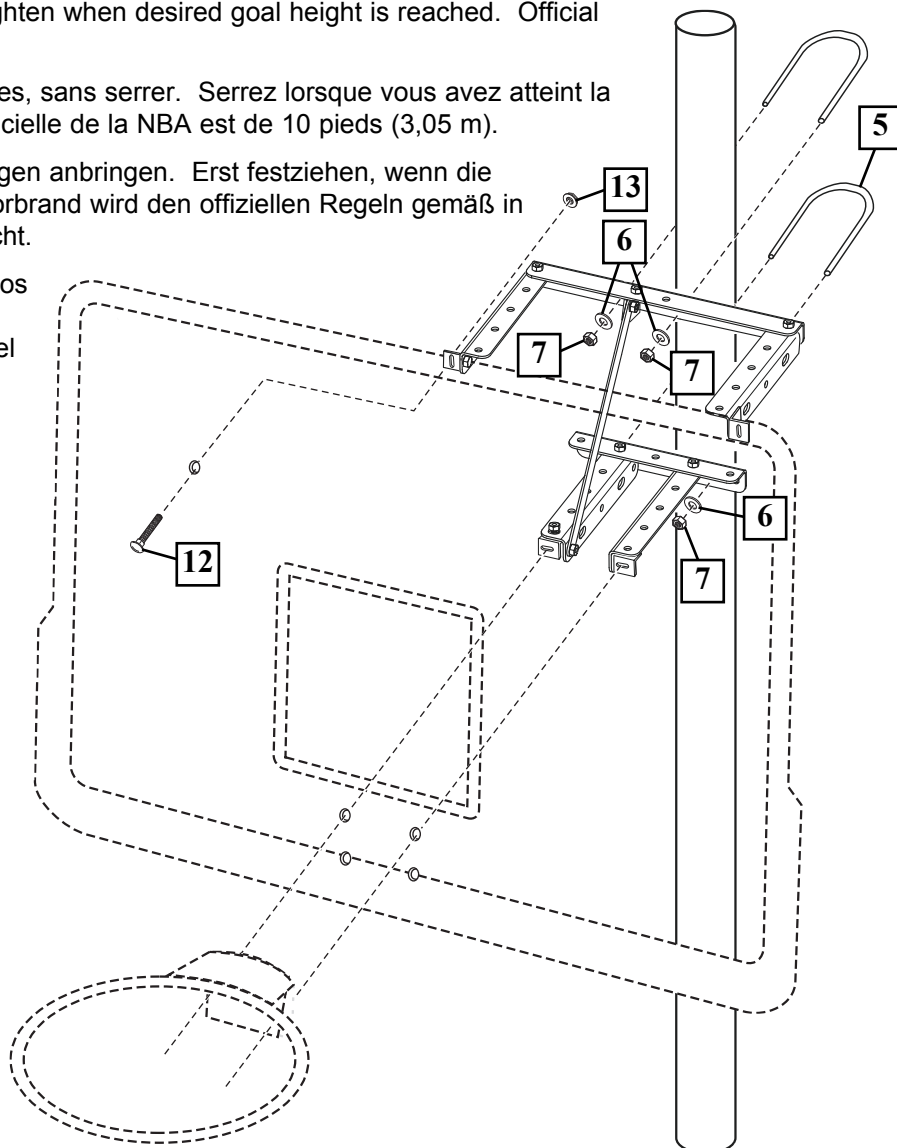
# POLE MOUNT / FIXATION SUR POTEAU / STANGENMONTAGE / MONTAJE EN POSTE

**5.** Assemble U-Bolts to brackets loosely. Tighten when desired goal height is reached. Official NBA goal height is 10 feet (3.05m).

**A** Assemblez les boulons en U et les équerres, sans serrer. Serrez lorsque vous avez atteint la hauteur de panier désirée. La hauteur officielle de la NBA est de 10 pieds (3,05 m).

Die Bügelschrauben lose an den Halterungen anbringen. Erst festziehen, wenn die gewünschte Korbhöhe erreicht ist. Der Korbrand wird den offiziellen Regeln gemäß in einer Höhe von 3,05 m (10 Fuß) angebracht.

Monte holgadamente los pernos en U en los soportes. Apriéte los cuando se logre la altura deseada del aro. La altura oficial del aro según la NBA es de 10 pies (3.05 m).





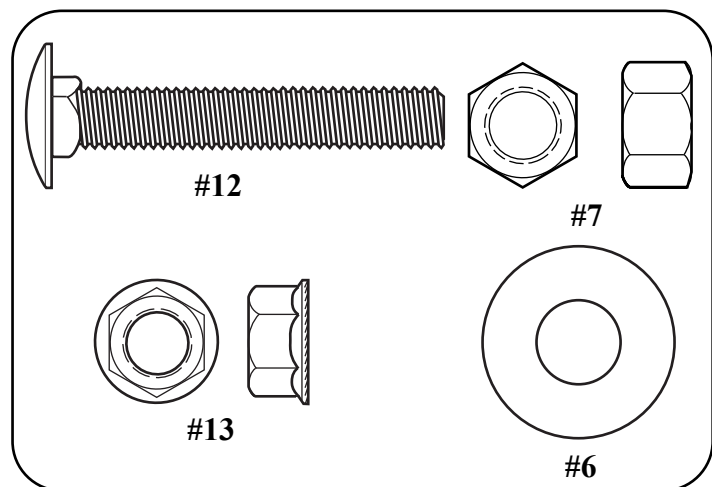
**IMPORTANT!  
IMPORTANT!  
WICHTIG!  
¡IMPORTANTE!**

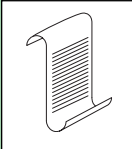
Hardware supplied is designed for a 3 1/2" diameter pole. Consumers must provide necessary hardware for poles of other sizes.

La visserie fournie a été conçue pour un poteau de 9 cm de diamètre. Les utilisateurs doivent fournir la visserie nécessaire pour les poteaux d'autres dimensions.

Die beiliegenden Befestigungsteile sind für eine Stange mit einem Durchmesser von 9 cm ausgelegt. Zur Montage an einer Stange mit anderem Durchmesser müssen die erforderlichen Befestigungsteile vom Käufer bereitgestellt werden.

El herraje proporcionado está diseñado para un poste de 3 1/2" de diámetro. Los usuarios deben conseguir el herraje necesario para postes de otro tamaño.





**NOTE:  
REMARQUE:  
HINWEIS:  
NOTA:**

**For spring loaded rim assembly, refer to instructions included with rim hardware.**

**Pour un cerceau à ressort, reportez-vous aux instructions fournies avec la visserie du cerceau.**

**Bei einer federbelasteten Korbmontage ist die den Befestigungsteilen des Korbrands beiliegende Anleitung zu beachten.**

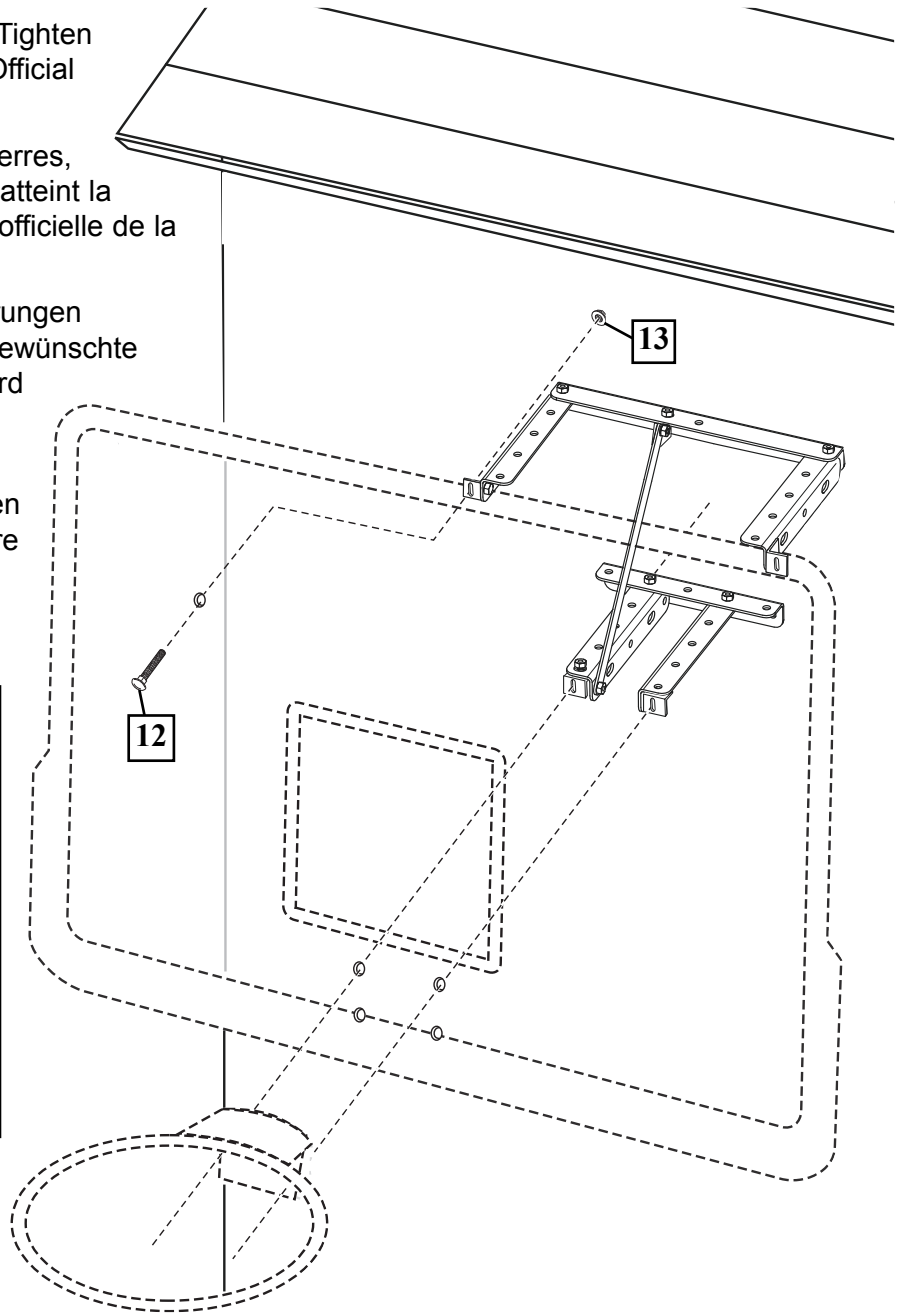
**Para el montaje del borde cargado con resorte, consulte las instrucciones que se incluyen con el herraje del borde.**

**5.** Assemble U-Bolts to brackets loosely. Tighten when desired goal height is reached. Official NBA goal height is 10 feet (3.05m).

**B** Assemblez les boulons en U et les équerres, sans serrer. Serrez lorsque vous avez atteint la hauteur de panier désirée. La hauteur officielle de la NBA est de 10 pieds (3,05 m).

Die Bügelschrauben lose an den Halterungen anbringen. Erst festziehen, wenn die gewünschte Korbbhöhe erreicht ist. Der Korbrand wird den offiziellen Regeln gemäß in einer Höhe von 3,05 m (10 Fuß) angebracht.

Monte holgadamente los pernos en U en los soportes. Apriéte los cuando se logre la altura deseada del aro. La altura oficial del aro según la NBA es de 10 pies (3.05 m).



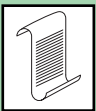
**IMPORTANT!  
IMPORTANT!  
WICHTIG!  
¡IMPORTANTE!**

FULLY TIGHTEN ALL NUTS AND BOLTS AFTER THIS ASSEMBLY.

SERREZ À FOND TOUS LES ÉCROUS ET BOULONS APRÈS LE MONTAGE.

ALLE MUTTERN UND SCHRAUBEN NACH DIESEM ZUSAMMENBAU FEST ANZIEHEN.

APRIETE COMPLETAMENTE TODAS LAS TUERCAS Y PERNOS DESPUÉS DEL MONTAJE.



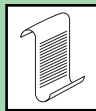
**NOTE:  
REMARQUE:  
HINWEIS:  
NOTA:**

For spring loaded rim assembly, refer to instructions included with rim hardware.

Pour un cerceau à ressort, reportez-vous aux instructions fournies avec la visserie du cerceau.

Bei einer federbelasteten Korbmontage ist die den Befestigungsteilen des Korbrands beiliegende Anleitung zu beachten.

Para el montaje del borde cargado con resorte, consulte las instrucciones que se incluyen con el herraje del borde.



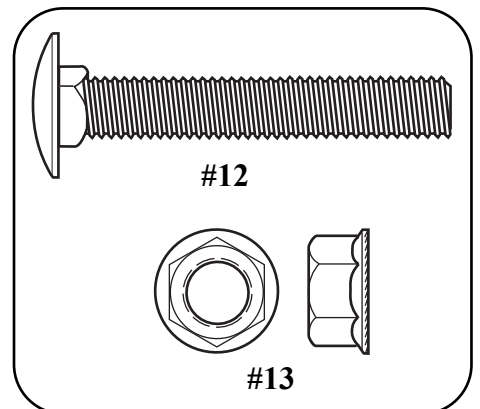
**NOTE:  
REMARQUE:  
HINWEIS:  
NOTA:**

Hardware for mounting the brackets to the wall is not included.

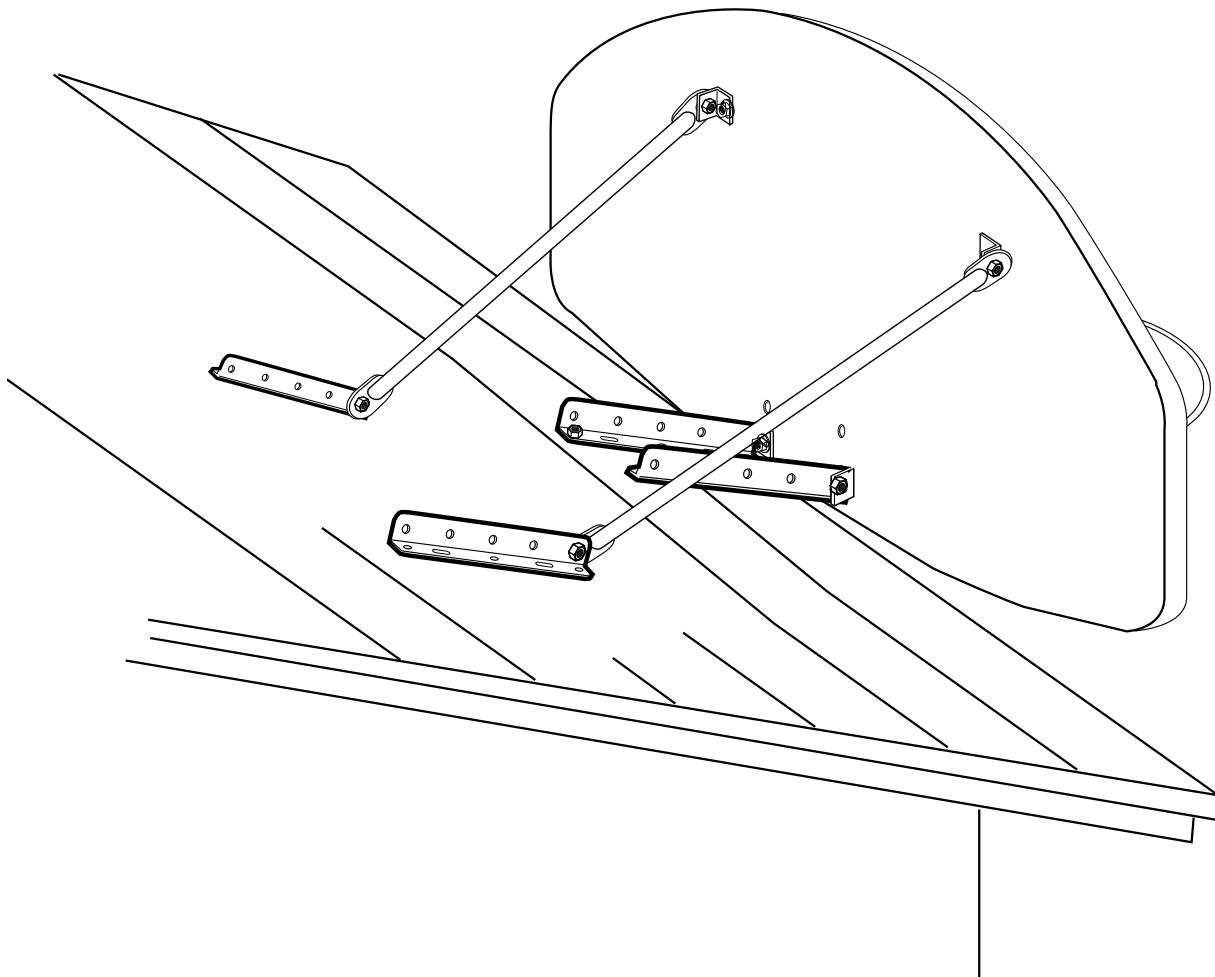
La visserie de fixation des équerres sur le mur n'est pas fournie.

Die Befestigungsteile zur Anbringung der Halterungen an der Wand sind nicht im Lieferumfang enthalten.

No se incluye herraje para montar los soportes en la pared.



**SECTION B: ASSEMBLING THE BRACKET TO ATTACH TO A ROOF**  
**SECTION B : ASSEMBLAGE DU SUPPORT POUR FIXATION SUR TOIT**  
**ABSCHNITT B: MONTAGE DER HALTERUNG ZUR BEFESTIGUNG AN EINEM DACH**  
**SECCIÓN B: MONTAJE DEL SOPORTE PARA SU INSTALACIÓN EN UN TECHO**

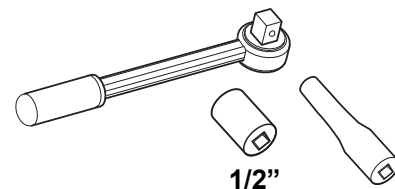


**TOOLS REQUIRED FOR THIS SECTION**  
**OUTILS REQUIS POUR CETTE SECTION**  
**FÜR DIESEN BAUABSCHNITT BENÖTIGTES WERKZEUG**  
**HERRAMIENTAS REQUERIDAS PARA ESTA SECCIÓN**

- (2) 1/2"
- (2) clés 1/2"
- (2) 1/2 Zoll-Schraubenschlüssel
- (2) Llaves de 1/2"



- (2) Socket Wrenches and Sockets
- (2) clés à douille et douilles
- (2) Steckschlüssel und Einsätze
- (2) Llaves de tuercas de boca tubular y casquillos de





1.

# ROOF MOUNT / FIXATION SUR TOIT DACHMONTAGE / MONTAJE EN EL TECHO

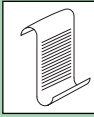
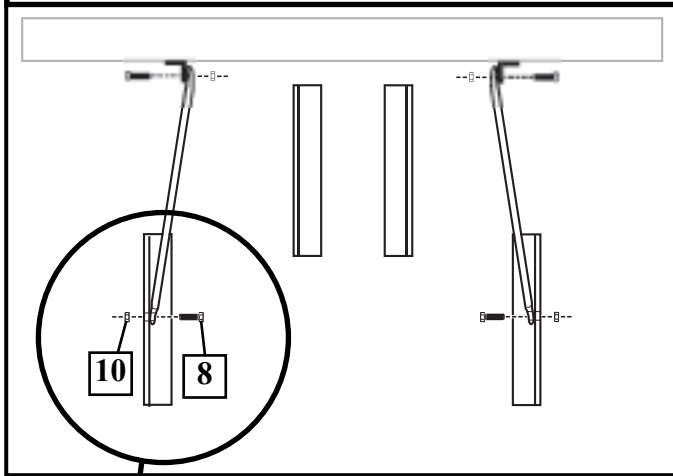
Mount to roof as shown.  
Fixez au toit comme indiqué.  
Wie abgebildet am Dach montieren.  
Monte al techo de la manera ilustrada.



**NOTE: / REMARQUE:  
HINWEIS: / NOTA:**

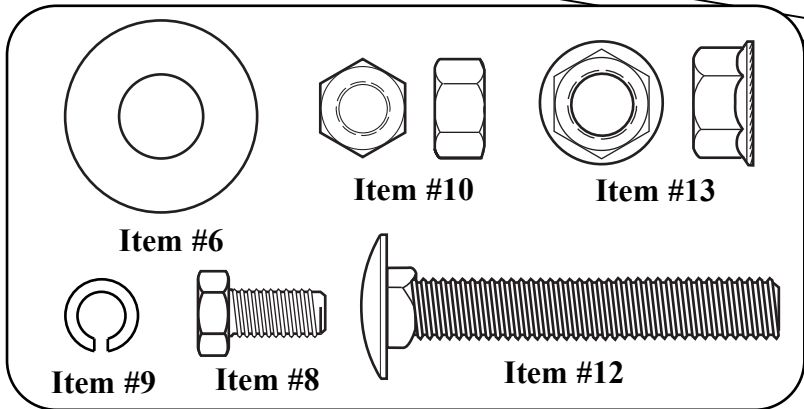
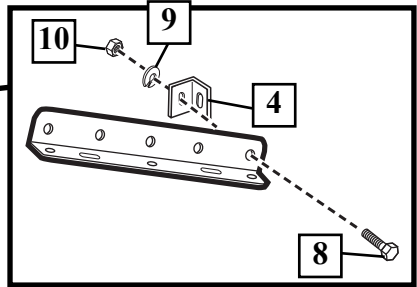
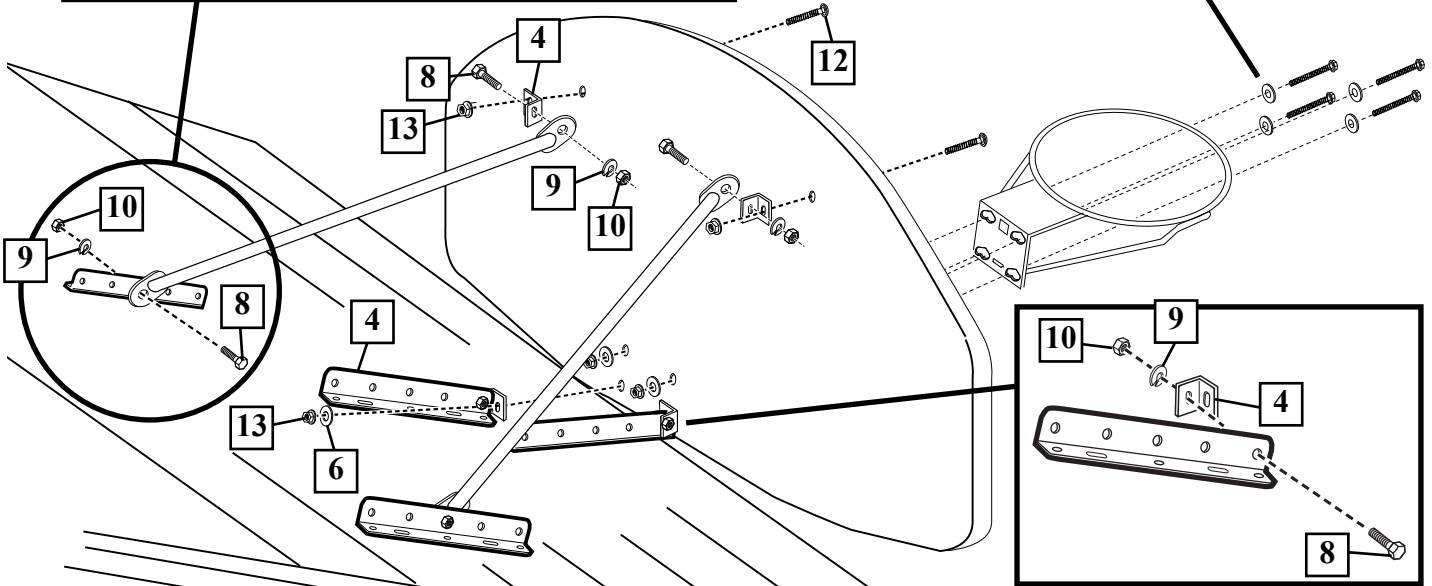
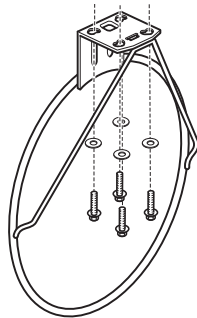
Hardware for mounting the brackets to the roof is not included.  
La visserie de fixation des équerres sur le toit n'est pas fournie.  
Die Befestigungsteile zur Anbringung der Halterungen am Dach sind nicht im Lieferumfang enthalten.  
No se incluye herraje para montar los soportes en el techo.

Top View / Vue de dessus / Ansicht von oben / Vista superior



**NOTE:  
REMARQUE:  
HINWEIS:  
NOTA:**

Rim mounting nuts and bolts supplied with rim hardware. DO NOT use washers (6) here on spring return style rims.  
Les écrous et les boulons de fixation du cerceau sont fournis avec la visserie du cerceau. N'UTILISEZ PAS de rondelles (6) sur les cerceaux à ressort.  
Korbrand-Befestigungsmuttern und -schrauben sind in den Befestigungsteilen des Korbrands enthalten. An Federkorbrändern KEINE Unterlegscheiben (6) benutzen.  
Las tuercas y los pernos para el montaje del borde se suministran con el herraje del borde. NO use arandelas (6) aquí en los bordes estilo retorno de resorte.



**IMPORTANT!  
IMPORTANT!  
WICHTIG!  
¡IMPORTANTE!**

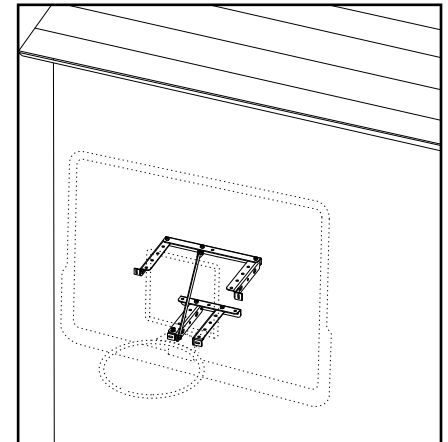
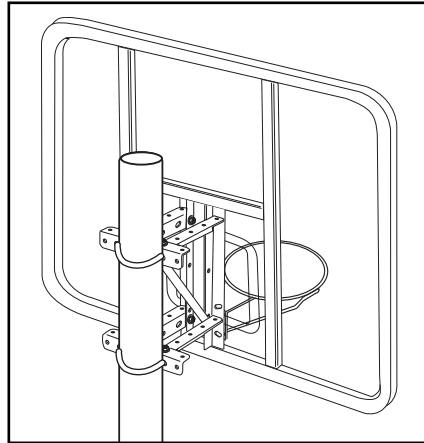
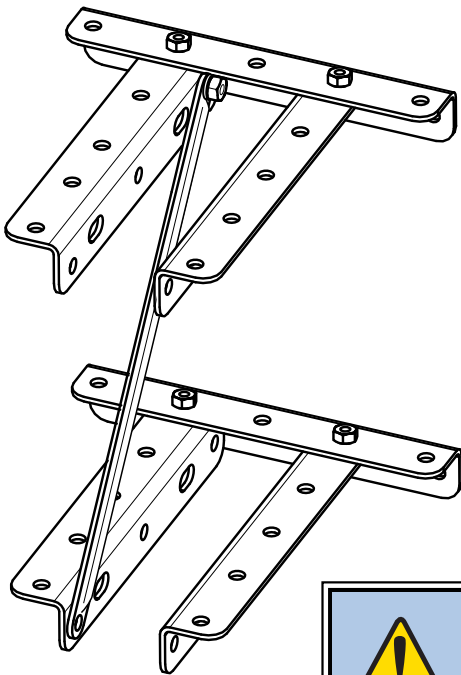
FULLY TIGHTEN ALL NUTS AND BOLTS AFTER THIS ASSEMBLY.  
SERREZ À FOND TOUS LES ÉCROUS ET BOULONS APRÈS LE MONTAGE.  
ALLE MUTTERN UND SCHRAUBEN NACH DIESEM ZUSAMMENBAU FEST ANZIEHEN.  
APRIETE COMPLETAMENTE TODAS LAS TUERCAS Y PERNOS DESPUÉS DEL MONTAJE.

**SECTION C: ASSEMBLING A STEEL FRAMED ACRYLIC BACKBOARD TO THE BRACKET TO ATTACH TO A POLE OR WALL.**

**SECTION C: ASSEMBLAGE D'UN PANNEAU EN ACRYLIQUE À CADRE EN ACIER AU SUPPORT POUR FIXATION SUR UN POTEAU OU UN MUR.**

**ABSCHNITT C: MONTAGE DER AKRYLKORBWAND MIT STAHLRAHMEN MIT DER HALTERUNG ZUR BEFESTIGUNG AN EINER STANGE ODER WAND.**

**SECCIÓN C: MONTAJE DE UN RESPALDO DE ACRÍLICO CON MARCO DE ACERO EN EL SOPORTE PARA SU INSTALACIÓN EN UN POSTE O EN UNA PARED.**



**IMPORTANT!  
IMPORTANT!  
WICHTIG!  
¡IMPORTANTE!**

**ONLY FINGER TIGHTEN HARDWARE UNTIL BRACKET IS COMPLETELY ASSEMBLED.**

**SERREZ LES ÉCROUS ET LES BOULONS À LA MAIN JUSQU'À CE QUE LE SUPPORT SOIT COMPLÈTEMENT ASSEMBLÉ.**

**DIE BEFESTIGUNGSTEILE NUR HANDFEST ANZIEHEN, BIS DIE HALTERUNG VOLLSTÄNDIG MONTIERT IST.**

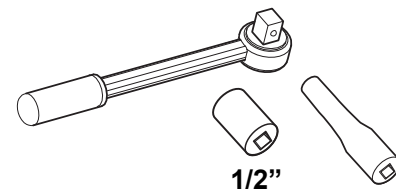
**SÓLO APRIETE EL HERRAJE CON LOS DEDOS HASTA QUE EL SOPORTE ESTÉ COMPLETAMENTE MONTADO.**

**TOOLS REQUIRED FOR THIS SECTION  
OUTILS REQUIS POUR CETTE SECTION  
FÜR DIESEN BAUABSCHNITT BENÖTIGTES WERKZEUG  
HERRAMIENTAS REQUERIDAS PARA ESTA SECCIÓN**

- (2) 1/2"
- (2) clés 1/2"
- (2) 1/2 Zoll-Schraubenschlüssel
- (2) Llaves de 1/2"



- (2) Socket Wrenches and Sockets
- (2) clés à douille et douilles
- (2) Steckschlüssel und Einsätze
- (2) Llaves de tuercas de boca tubular y casquillos de

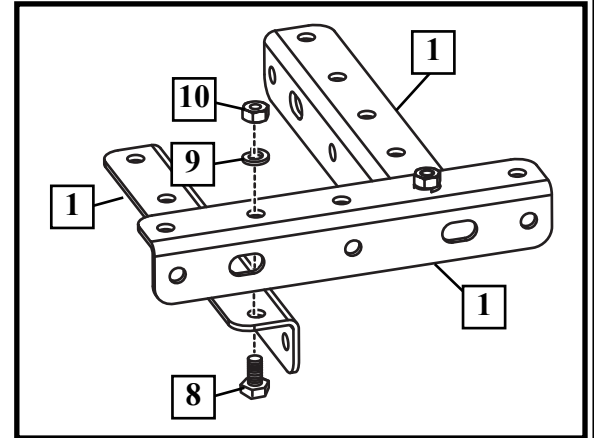
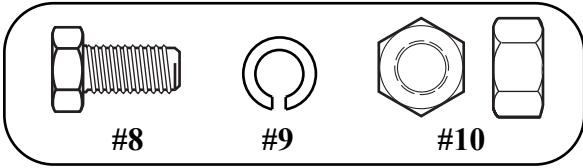


1/2"

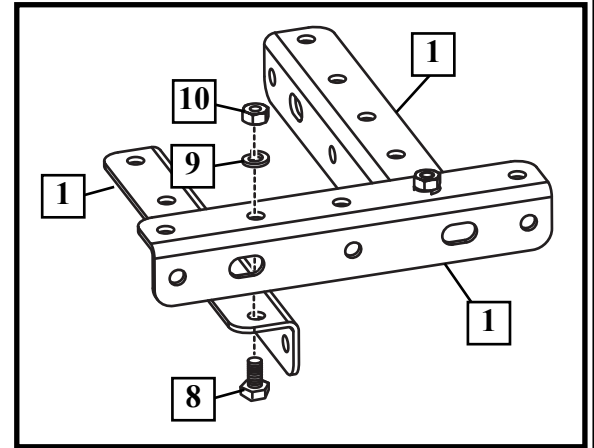


**POLE OR WALL MOUNT FOR STEEL FRAMED ACRYLIC BACKBOARDS  
SUPPORT POUR POTEAU OU MUR POUR PANNEAUX EN ACRYLIQUE À CADRE EN ACIER  
STANGEN- ODER WAND- MONTAGE DER AKRYLKORBWAND MIT STAHLRAHMEN  
MONTAJE DE RESPALDOS DE ACRÍLICO CON MARCO DE ACERO EN UN POSTE O EN UNA PARED**

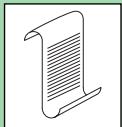
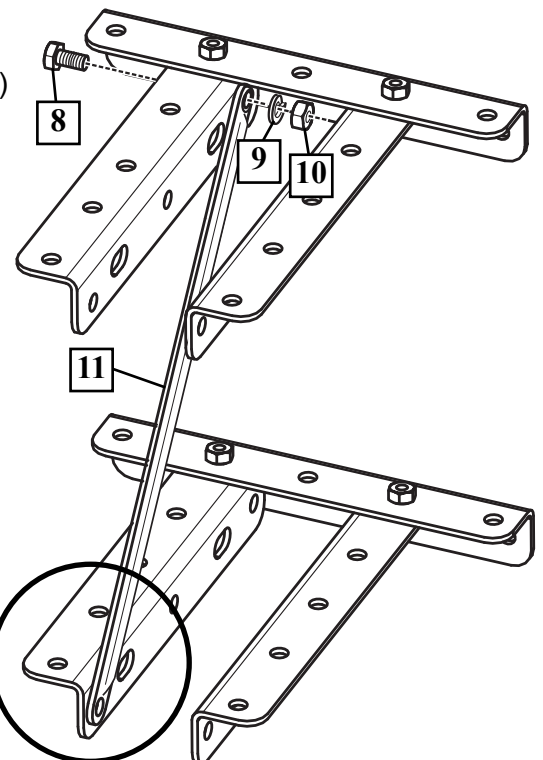
- 1.** Assemble three angle brackets (1) together as shown.  
Assemblez trois équerres (1) comme illustré.  
Drei Winkelhalterungen (1) wie abgebildet zusammenbauen.  
Monte tres soportes angulares (1) entres sí como se muestra.



- 2.** Assemble a second set of three angle brackets (1) together as shown.  
Assemblez un second jeu de trois équerres (1) comme illustré.  
Einen zweiten Satz von drei Winkelhalterungen (1) wie abgebildet zusammenbauen.  
Monte un segundo conjunto de tres soportes angulares (1) entre sí como se muestra.



- 3.** Attach brace to one bracket assembly using brace (11) and bolt (8), washer (9), and nut (10).  
Attachez une entretoise à un support à l'aide d'une entretoise (11) et d'un boulon (8), d'une rondelle (9) et d'un écrou (10)  
Die Strebe (11) mit Schraube (8), Unterlegscheibe (9) und Mutter (10) an einer Halterungsbaugruppe befestigen.  
Instale el refuerzo a un conjunto de soportes usando el refuerzo (11), el perno (8), la arandela (9) y la tuerca (10).



**NOTE:  
REMARQUE:  
HINWEIS:  
NOTA:**

**ASSEMBLE COMPONENTS** when attaching board.

**ASSEMBLEZ LES COMPOSANTS** lors de la fixation du panneau.

**KOMPONENTEN** bei der Montage der Korbwand MONTIEREN.

**MONTE LOS COMPONENTES** al instalar el tablero.

## 4.

## POLE MOUNT / FIXATION SUR POTEAU / STANGENMONTAGE / MONTAJE EN POSTE

A

Assemble U-Bolts to brackets loosely. Tighten when desired goal height is reached. Official NBA goal height is 10 feet (3.05m).

Assemblez les boulons en U et les équerres, sans serrer. Serrez lorsque vous avez atteint la hauteur de panier désirée. La hauteur officielle de la NBA est de 10 pieds (3,05 m).

Die Bügelschrauben lose an den Halterungen anbringen. Erst festziehen, wenn die gewünschte Korbhöhe erreicht ist. Der Korbrand wird den offiziellen Regeln gemäß in einer Höhe von 3,05 m (10 Fuß) angebracht.

Monte holgadamente los pernos en U en los soportes. Apriételes cuando se logre la altura deseada del aro. La altura oficial del aro según la NBA es de 10 pies (3.05 m).



**IMPORTANT!**  
**IMPORTANT!**  
**WICHTIG!**  
**¡IMPORTANTE!**

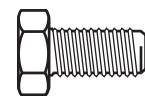
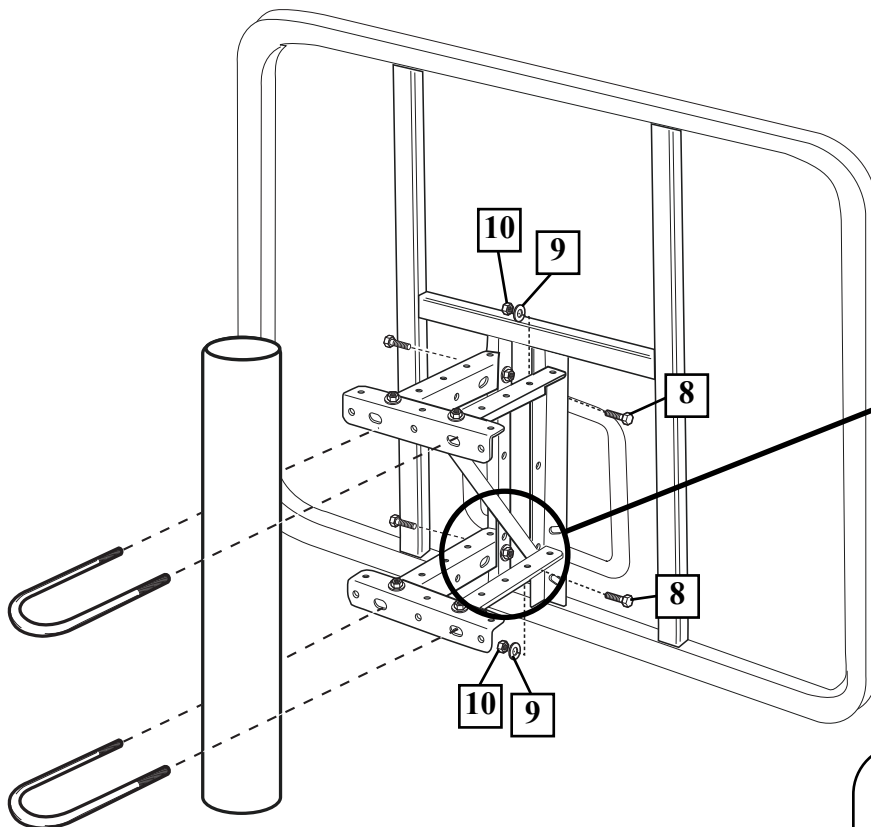
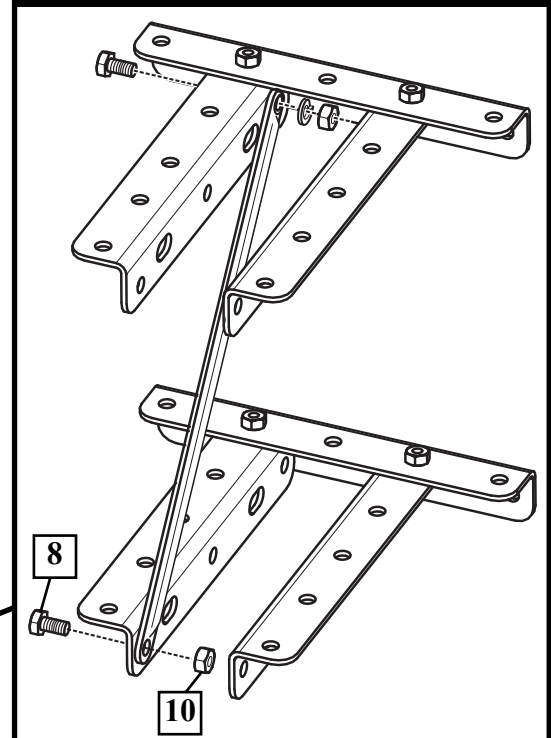
Hardware supplied is designed for a 3 1/2" diameter pole. Consumers must provide necessary hardware for poles of other sizes.

La visserie fournie a été conçue pour un poteau de 9 cm de diamètre. Les utilisateurs doivent fournir la visserie nécessaire pour les poteaux d'autres dimensions.

Die beiliegenden Befestigungsteile sind für eine Stange mit einem Durchmesser von 9 cm ausgelegt. Zur Montage an einer Stange mit anderem Durchmesser müssen die erforderlichen Befestigungsteile vom Käufer bereitgestellt werden.

El herraje proporcionado está diseñado para un poste de 3 1/2" de diámetro. Los usuarios deben conseguir el herraje necesario para postes de otro tamaño.

**FRONT VIEW**  
**AVANT**  
**VORDERSEITE**  
**PARTE FRONTAL**



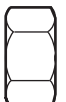
#8



#9



#10



# 4.

## WALL MOUNT / FIXATION SUR MUR / WANDMONTAG / MONTAJE EN LA PARED

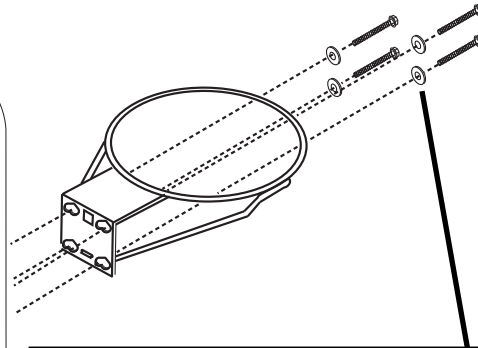
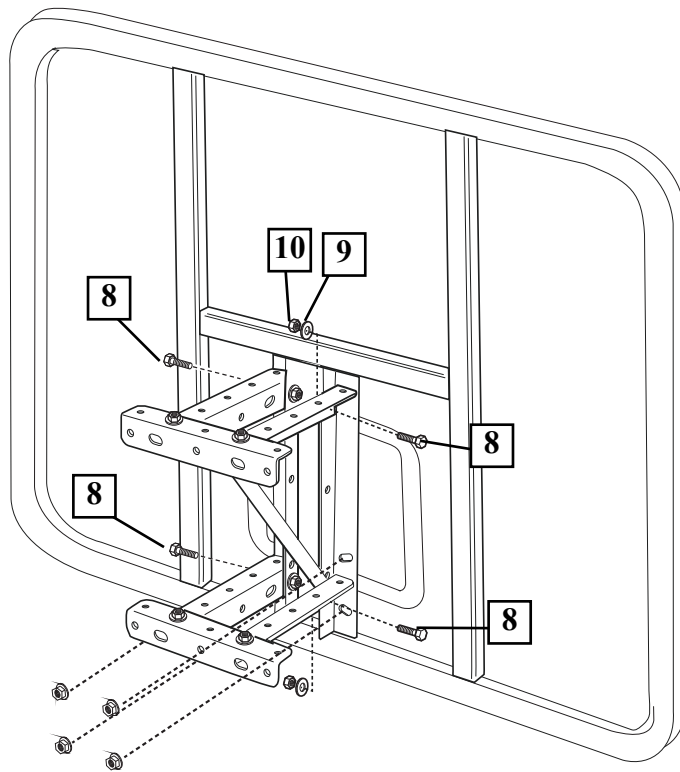
### B

Mount bracket to wall, then install backboard.

Fixez l'équerre sur le mur, puis installez le panneau.

Die Halterung an der Wand befestigen und anschließend die Korbwand anbringen.

Monte el soporte en la pared y luego instale el respaldo.



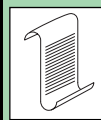
#### NOTE: / REMARQUE: HINWEIS: / NOTA:

Hardware for mounting the bracket to a wall is not included.

La visserie de fixation de l'équerre sur le mur n'est pas fournie.

Die Befestigungsteile zur Anbringung der Halterungen an der Wand sind nicht im Lieferumfang enthalten.

No se incluye el herraje para montar el soporte en la pared.



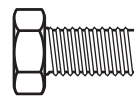
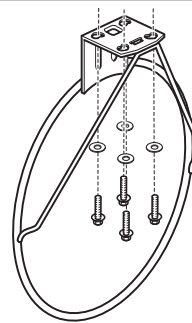
#### NOTE: REMARQUE: HINWEIS: NOTA:

Rim mounting nuts and bolts supplied with rim hardware. DO NOT use washers (6) here on spring return style rims.

Les écrous et les boulons de fixation du cerceau sont fournis avec la visserie du cerceau. N'UTILISEZ PAS de rondelles (6) sur les cerceaux à ressort.

Korbrand-Befestigungsmuttern und -schrauben sind in den Befestigungsteilen des Korbrands enthalten. An Federkorbränden KEINE Unterlegscheiben (6) benutzen.

Las tuercas y los pernos para el montaje del borde se suministran con el herraje del borde. NO use arandelas (6) aquí en los bordes estilo retorno de resorte.



#8



#9



#10

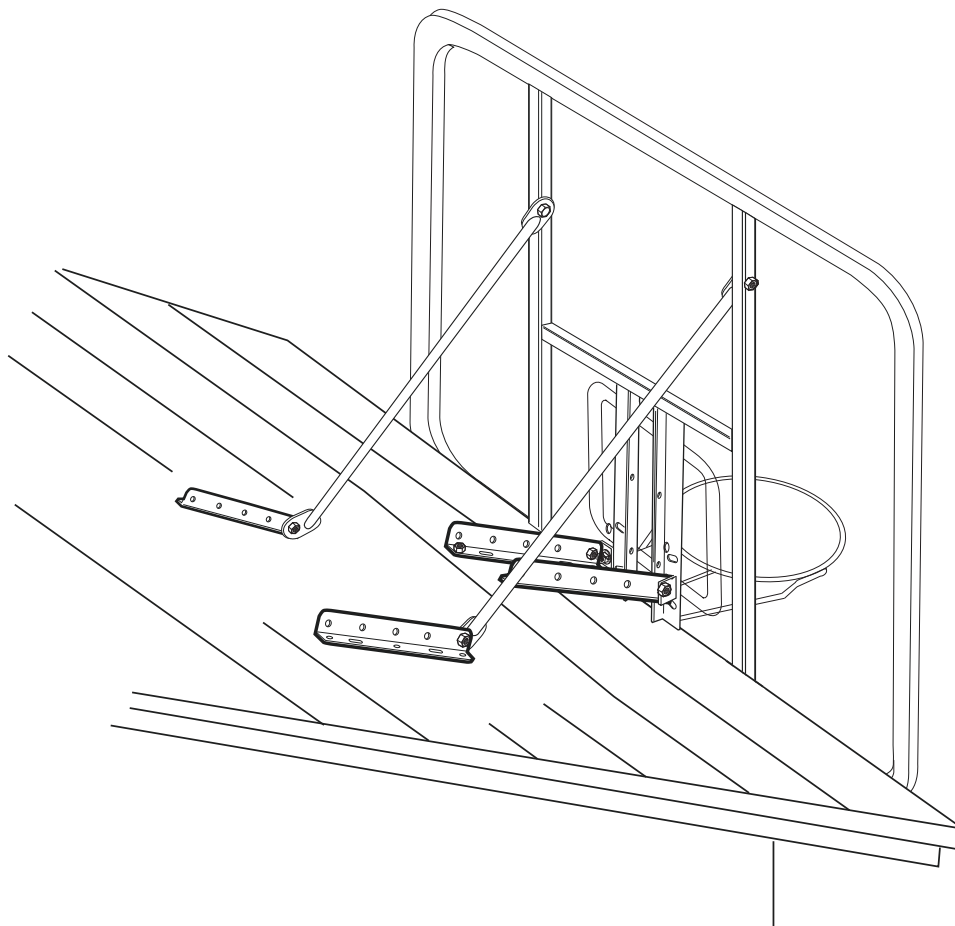


SECTION D: ASSEMBLING A STEEL FRAMED ACRYLIC BACKBOARD TO THE BRACKET TO ATTACH TO A ROOF

SECTION D: ASSEMBLAGE D'UN PANNEAU EN ACRYLIQUE À CADRE EN ACIER AU SUPPORT POUR FIXATION SUR UN TOIT

BAUABSCHNITT D: MONTAGE DER AKRYLKORBWAND MIT STAHLRAHMEN MIT DER HALTERUNG ZUR BEFESTIGUNG AM DACH

SECCIÓN D: MONTAJE DE UN RESPALDO ACRÍLICO CON MARCO DE ACERO EN EL SOPORTE PARA SU INSTALACIÓN EN EL TECHO

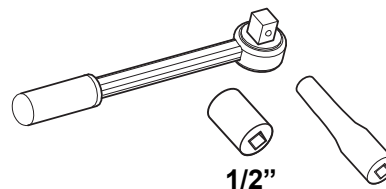


TOOLS REQUIRED FOR THIS SECTION  
OUTILS REQUIS POUR CETTE SECTION  
FÜR DIESEN BAUABSCHNITT BENÖTIGTES WERKZEUG  
HERRAMIENTAS REQUERIDAS PARA ESTA SECCIÓN

- (2) 1/2"
- (2) clés 1/2"
- (2) 1/2 Zoll-Schraubenschlüssel
- (2) Llaves de 1/2"



- (2) Socket Wrenches and Sockets
- (2) clés à douille et douilles
- (2) Steckschlüssel und Einsätze
- (2) Llaves de tuercas de boca tubular y casquillos de

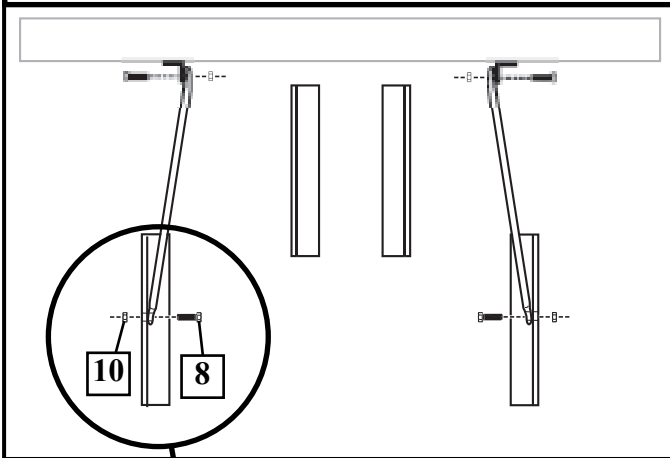


1.

# ROOF MOUNT / FIXATION SUR TOIT / DACHMONTAGE / MONTAJE EN EL TECHO

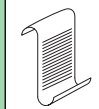
Mount to roof as shown.  
Fixez au toit comme indiqué.  
Wie abgebildet am Dach montieren.  
Monte al techo de la manera ilustrada.

Top View / Vue de dessus / Ansicht von oben / Vista superior



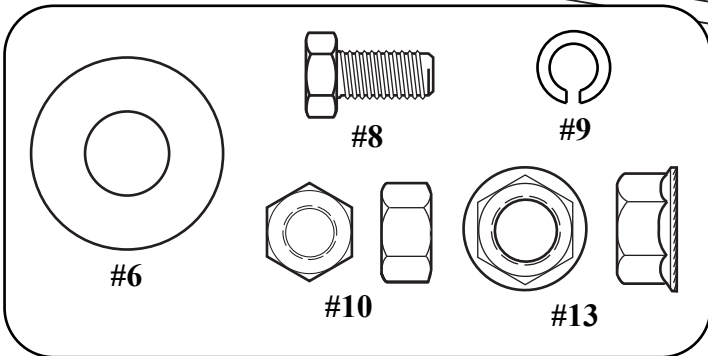
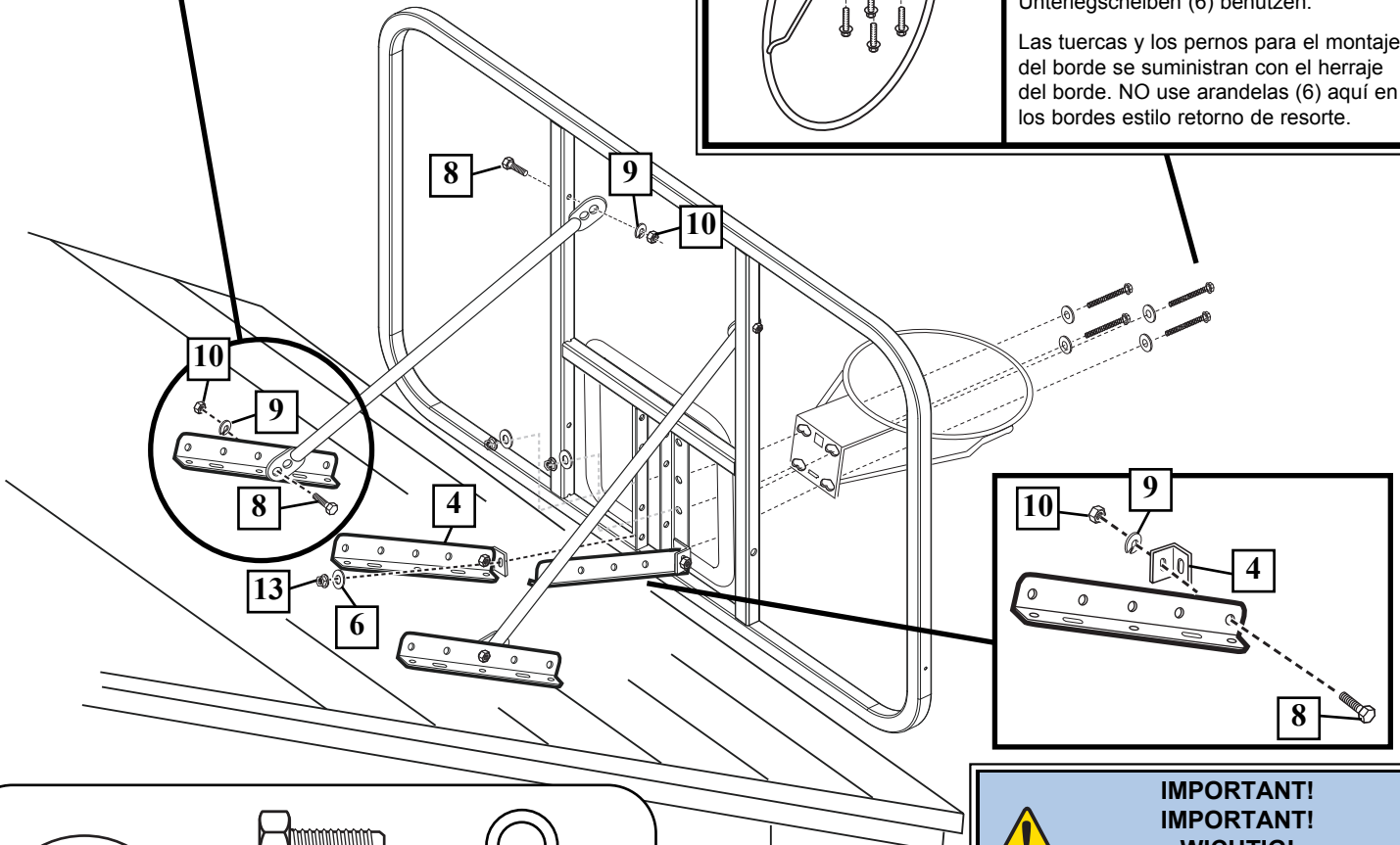
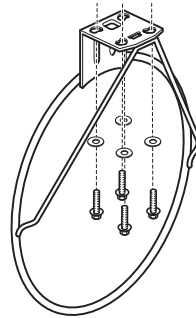
## NOTE: / REMARQUE: HINWEIS: / NOTA:

Hardware for mounting the brackets to the roof is not included.  
La visserie de fixation des équerres sur le toit n'est pas fournie.  
Die Befestigungsteile zur Anbringung der Halterungen am Dach sind nicht im Lieferumfang enthalten.  
No se incluye herraje para montar los soportes en el techo.



## NOTE: REMARQUE: HINWEIS: NOTA:

Rim mounting nuts and bolts supplied with rim hardware. DO NOT use washers (6) here on spring return style rims.  
Les écrous et les boulons de fixation du cerceau sont fournis avec la visserie du cerceau. N'UTILISEZ PAS de rondelles (6) sur les cerceaux à ressort.  
Korbrand-Befestigungsmuttern und -schrauben sind in den Befestigungsteilen des Korbrands enthalten. An Federkorbrändern KEINE Unterlegscheiben (6) benutzen.  
Las tuercas y los pernos para el montaje del borde se suministran con el herraje del borde. NO use arandelas (6) aquí en los bordes estilo retorno de resorte.



## IMPORTANT! IMPORTANT! WICHTIG! ¡IMPORTANTE!

FULLY TIGHTEN ALL NUTS AND BOLTS AFTER THIS ASSEMBLY.  
SERREZ À FOND TOUS LES ÉCROUS ET BOULONS APRÈS LE MONTAGE.  
ALLE MUTTERN UND SCHRAUBEN NACH DIESEM ZUSAMMENBAU FEST ANZIEHEN.  
APRIETE COMPLETAMENTE TODAS LAS TUERCAS Y PERNOS DESPUÉS DEL MONTAJE.