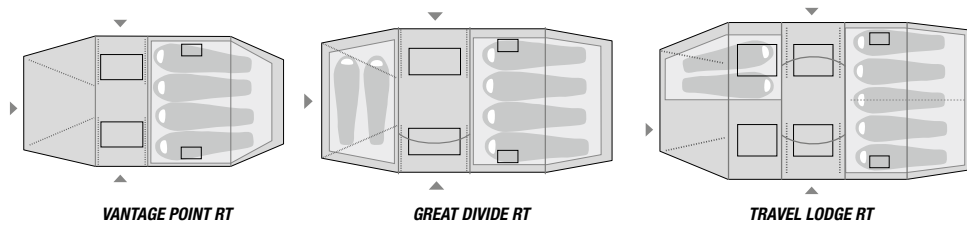




## ***TRAVEL LODGE RT / GREAT DIVIDE RT VANTAGE POINT RT***

**Gebrauchsanleitung**  
**Tent Manual**  
**Notice de Montage**  
**搭建说明**



## DE

### ZELTPACKSACKINHALT

- 1 Innenzelt-/Außenzelt-Kombination/Bodenschutzwanne
- 22 Heringe (TRAVEL LODGE RT: 32), Reparatur-Materialien & Nahtabdichter im Heringspackbeutel
- 1 Stangenpackbeutel
- 3 (TRAVEL LODGE RT: 4) vorgebogene Alustangen
- 2 (1) Fiberglasstangen für das Eingangsvordach (nur bei TRAVEL LODGE RT & GREAT DIVIDE RT)
- 2 gerade Aluminium-Aufstellstangen für den Eingang (Veranda) (nur bei TRAVEL LODGE RT)
- 1 Reparaturhülse

## FR

### CONTENU DU SAC DE TENTE

- 1 ensemble composé d'une tente intérieure et d'une tente extérieure / bâche de protection du sol
- 22 sardines (TRAVEL LODGE RT : 32), matériel de réparation & produit pour sceller les coutures dans le sac à sardines
- 1 sac d'armatures
- 3 (TRAVEL LODGE RT : 4) arceaux en alu précurbés
- 2 (1) arceaux en fibres de verre pour l'avant de l'entrée (seulement sur TRAVEL LODGE RT & GREAT DIVIDE RT)
- 2 piquets de montage droits en alu pour l'entrée (véranda) (seulement sur TRAVEL LODGE RT)
- 1 douille de réparation

JACK WOLFSKIN entwickelt seine Produkte ständig weiter. Wir behalten uns vor, einzelne Komponenten zu verändern. Abbildungen der Aufbauanleitung können vom aktuellen Produkt abweichen.

At JACK WOLFSKIN we are continually improving and upgrading our products. We therefore reserve the right to make changes to individual components. Diagrams used for the pitching instructions may differ slightly from the actual product.

JACK WOLFSKIN développe continuellement ses produits. Nous nous réservons le droit de modifier certains composants. Les illustrations de la notice de montage peuvent différer du produit actuel.

JACK WOLFSKIN 持续不断开发自己的产品。我们保留更改单一组件的权利。搭建说明中的图可能和现有产品有差异。

## EN

### CONTENTS OF TENT PACK SACK

- 1 inner tent/flysheet combination/FLOORSAVER protector tarp
- 22 pegs (TRAVEL LODGE RT: 32), repair materials and seam sealant in the peg bag
- 1 pole bag
- 3 (TRAVEL LODGE RT: 4) preformed aluminium poles
- 2 (1) fibreglass poles for the vestibule entrance (TRAVEL LODGE RT and GREAT DIVIDE RT only)
- 2 straight aluminium rigging poles for the entrance (roofed veranda area) (TRAVEL LODGE RT only)
- 1 pole repair sleeve

## ZH

### 帐篷包内容

- 1个内帐 / 外帐组合 / 保护地垫
- 22个地钉 (TRAVEL LODGE RT: 32个), 地钉包装袋中的维修材料和接缝密封材料
- 1个帐篷支撑杆包装袋, 内含:
- 3个 (TRAVEL LODGE RT: 4个) 预先弯制成形的铝杆
- 2 (1) 根玻璃纤维杆, 用于入口处的顶篷—只用于 TRAVEL LODGE RT 和 GREAT DIVIDE RT !
- 2根直的铝安装杆, 用于入口处 (走廊)—只用于 TRAVEL LODGE RT !
- 1套维修套管

## DE

### BELÜFTUNG

Ihr Zelt ist mit ausreichenden Belüftungsmöglichkeiten ausgestattet. **Sorgen Sie immer für eine gute Luftzirkulation** um die Gefahr der Kondenswasserbildung zu vermindern. Dennoch ist Kondenswasserbildung unvermeidbar. Verwechseln Sie Kondenswasser bitte nicht mit eindringender Feuchtigkeit.

### PFLEGE

Reinigen Sie Ihr Zelt in aufgebautem Zustand ausschließlich **mit Wasser und wenig Seife**. Befreien Sie vor allem die Reißverschlüsse regelmäßig von Schmutz und Sand. Auf keinen Fall in die Waschmaschine oder Reinigung geben, da hier die Beschichtung irreversibel zerstört werden kann. **Geeignete Silikon schmiermittel** schützen Stangen vor Korrosion und Reißverschlüsse vor dem Einfrieren.

### FEUER

Offenes Feuer und Flammen sind eine Gefahr für Zeltgewebe. **Vermeiden Sie offenes Feuer** in unmittelbarer Nähe des Zeltes.

## FR

### AÉRATION

Votre tente est équipée de nombreuses possibilités d'aération. **Veillez toujours à une bonne circulation de l'air** pour limiter le risque de condensation dans la tente. La condensation ne peut cependant pas être complètement évitée. Ne pas confondre la condensation avec l'humidité qui pénètre de l'extérieur.

### ENTRETIEN

Nettoyer votre tente, une fois montée, uniquement avec de **l'eau et très peu de savon**. Nettoyer régulièrement surtout tous les zips, en ôtant les saletés et le sable. Ne jamais utiliser votre machine à laver ou le pressing, ceci pourrait endommager le revêtement de manière irréversible. Des **produits lubrifiants en silicone adaptés** protègent les piquets de la corrosion et empêchent les zips de geler.

### FEU

Le feu et les flammes représentent un danger pour les tissus de tentes. **Évitez de placer la tente à proximité d'un feu.**

## EN

### VENTILATION

Your tent is equipped with sufficient ventilation options. **Try to ensure that there is always a good flow of air** through the tent to reduce the risk of condensation build-up. However, condensation cannot completely be avoided. Please do not confuse condensation with actual water penetration through the fabric of the tent.

### CARE AND MAINTENANCE

Clean your tent when assembled using only a **little soap and water**. Zips in particular should be cleaned regularly to remove dirt and grit. On no account should the tent be machine washed or dry cleaned, since this could cause irreversible damage to the protective coating on the tent fabric. **Suitable silicone-based lubricants** protect poles from corrosion and prevent zips freezing.

### FIRE PREVENTION

Open fires and flames are a hazard for tent materials. **Avoid naked flames** in the immediate vicinity of the tent.

## ZH

### 通风

您的帐篷配置了充分的通风可能性。为了避免形成冷凝水的危险, **请始终保持良好的空气循环**。尽管如此, 冷凝水的形成还是不可避免。请不要混淆冷凝水和侵入的潮气。

### 护理

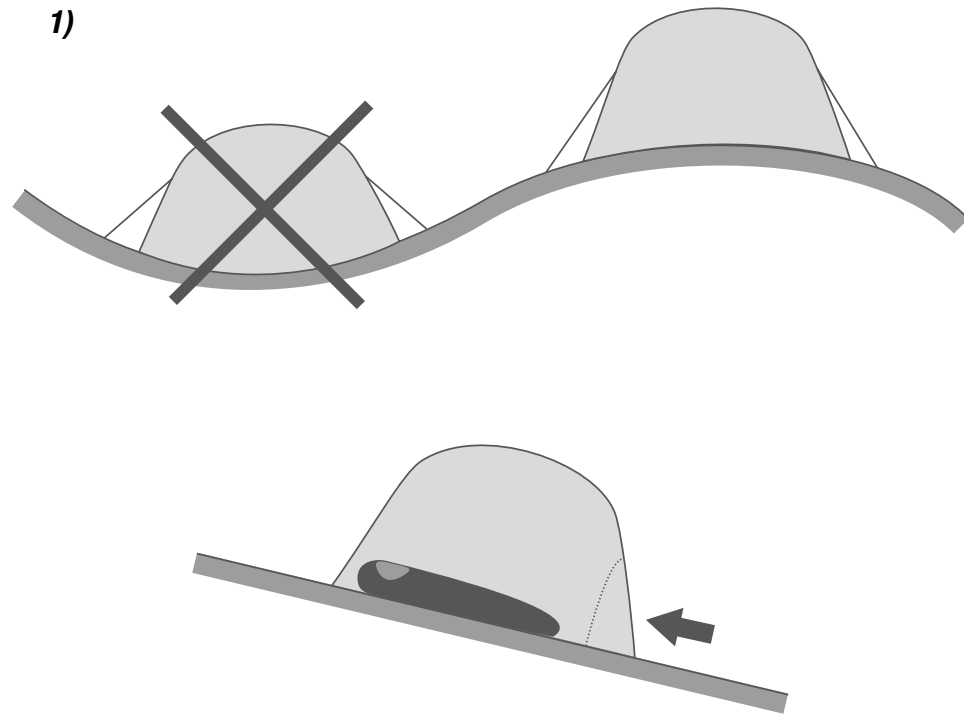
清洁搭建完成状态的帐篷时, **请您仅使用水和少量肥皂**。主要是拉链部分要定期清除污物和沙子。绝对不能用洗衣机清洗帐篷或交给洗衣店清洁, 否则会使帐篷表层遭到不可挽回的破坏。适当的**硅树脂润滑剂**能使帐杆防锈蚀, 并使拉链防冻。

### 火

明火和火焰会给帐篷织物带来危险。帐篷近旁**避免有明火**。

## SCHRITT 1

## STEP 1



DE

**Beim ersten Aufbau:** Sie sollten Ihr neues Zelt erst einmal probeweise aufbauen und sich vor Antritt der ersten Reise mit allen Aufbauschritten vertraut machen.

Wählen Sie zunächst einen geeigneten Standort für Ihr Zelt aus (1) und **entfernen Sie dort alle spitzen Gegenstände**, die den Zeltboden beschädigen könnten. Breiten Sie Ihr Zelt flach auf dem Boden aus und fügen Sie die Segmente des Stangenverbands sorgfältig zusammen, so dass diese **fest ineinandersitzen** (2).

Achten Sie darauf, **dass während des Aufbaus alle Reißverschlüsse geschlossen sind.**

EN

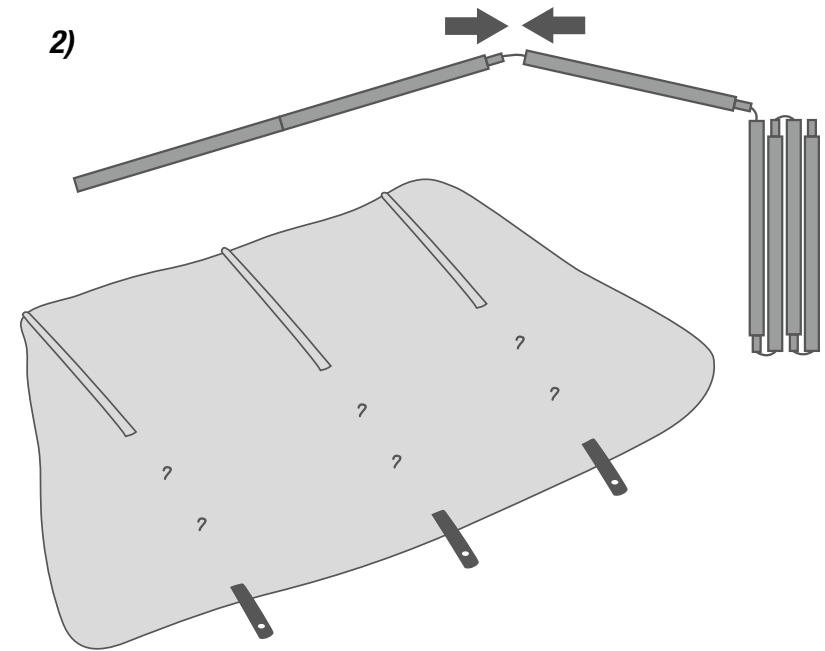
**Pitching your tent for the first time:** We recommend you to do a dry run with your new tent in order to familiarise yourself with all the pitching instructions before your first trip.

Choose a suitable site (1), **removing any sharp objects** which might damage the groundsheet. Spread out the tent on the ground and carefully connect all pole sections of the linked pole framework, **ensuring they lock together firmly** (2).

Ensure that all zips are closed when pitching the tent.

## ÉTAPE 1

## 步骤 1



FR

**Lors du premier montage :** avant d'entamer votre voyage, il est conseillé tout d'abord de procéder au montage de votre nouvelle tente, afin de vous familiariser avec les différentes étapes de montage.

Choisissez d'abord un emplacement adapté pour votre tente (1) et **enlevez tous les objets pointus** qui pourraient endommager le sol de la tente. Étalez votre tente à plat sur le sol et assemblez soigneusement tous les segments des arceaux, de manière à ce qu'ils soient **bien imbriqués les uns dans les autres** (2).

Veillez à ce que **tous les zips soient bien fermés pendant le montage.**

ZH

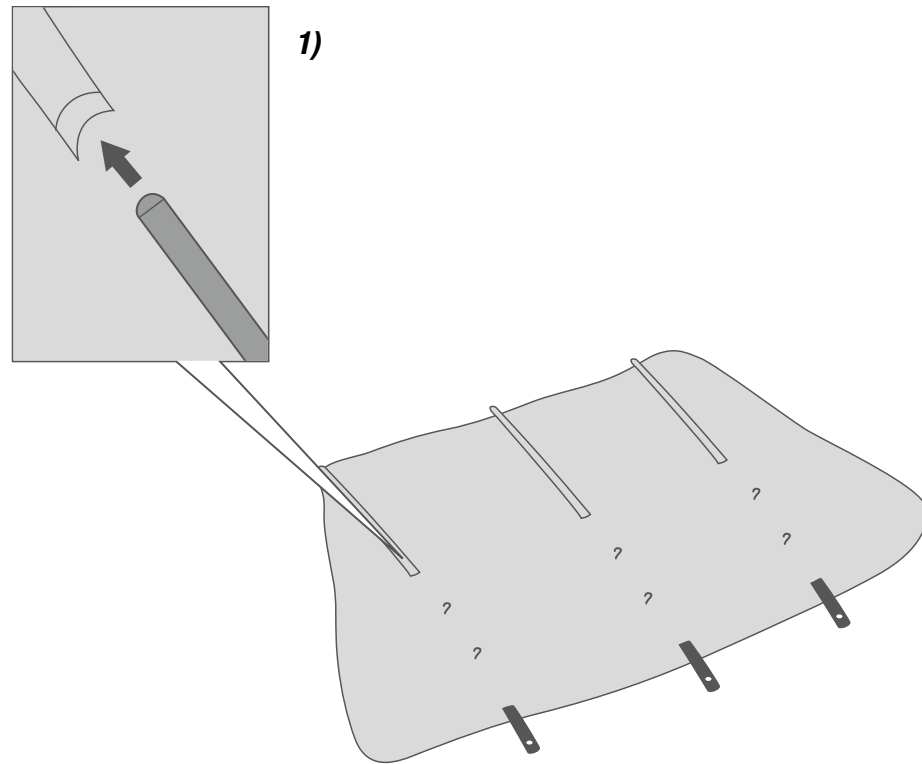
**首次搭建：**首次旅行前应试验性地搭建一次您的新帐篷，以便熟悉所有搭建步骤。

首先请选择一个适当的帐篷搭建地点(1)，并**清除那里所有尖锐物品**，这些尖锐物品会造成帐篷受损。展开帐篷，使其平铺在地面上，将帐杆连接组件小心地组装在一起，使其**相互紧密衔接**(2)。

注意！搭建期间所有拉链都处于拉上封闭状态。

## SCHRITT 2

## STEP 2



DE

Führen Sie die Stangen nun vorsichtig in die entsprechenden, farblich markierten, außen liegenden Stangenkanäle ein (1). Wenden Sie keine Gewalt an. Wenn Sie auf Widerstand stoßen, während Sie die Stangen einführen oder spannen, machen Sie das Problem ausfindig und beheben Sie es. Setzen Sie die Stangen unter Spannung, indem Sie die spitzen Stangenenden jeweils in die dafür vorgesehenen Ösen stecken (2).

Ziehen sie die breiten Schlaufen fest, die sich am Gestängeende der drei Gestängebögen an jeweils einer Seite befinden. Danach werden die Clips in die Gestängebögen eingehakt. (3)

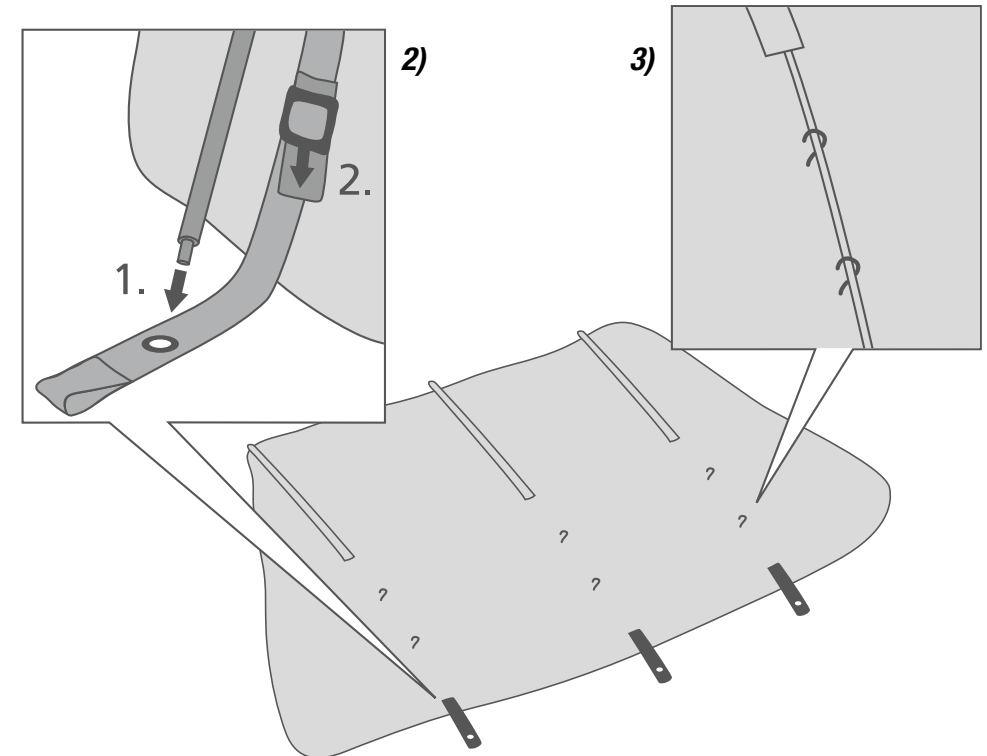
EN

Carefully insert the poles into their respective colour-coded, external pole sleeves (1). Do not use force. If you experience resistance as you are inserting or tensioning the poles, identify and remedy the problem. Tension the poles by inserting the pole ends into their respective eyelets at the open ends of the pole sleeves (2).

Tighten the wide loops at the end of the three arched poles on each side. The clips can then be hooked onto the arched poles. (3)

## ÉTAPE 2

## 步骤 2



FR

Glissez à présent les arceaux avec précaution dans les fourreaux extérieurs respectifs, en fonction des couleurs (1). Ne forcez pas. En cas de résistance pendant cette opération, cherchez l'origine du problème pour y remédier. Mettez les arceaux sous tension en veillant à placer les extrémités pointues des arceaux correspondants dans les œillets prévus à cet effet (2).

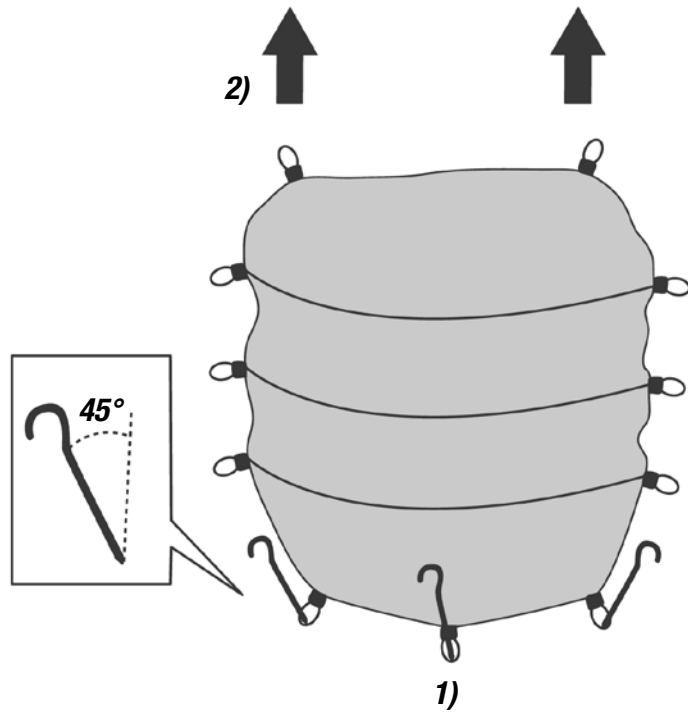
Serrez les larges boucles situées à l'extrémité des trois arceaux de chaque côté. Accrochez ensuite les clips sur les arceaux. (3)

ZH

现在, 根据标注的颜色, 将帐杆小心地插入相应地外部帐杆安装槽中 (1)。插帐杆时, 不得使用蛮力。如在帐杆插入或张紧过程中遇到任何阻力, 请找出问题所在并排除。将帐杆的尖端逐个插入帐杆槽末端开口处的相应环眼, 并使帐杆具有张力 (2)。拉紧帐篷两侧、位于三根帐杆末端的大套环。之后, 固定夹会卡入帐杆管内 (3)。

### SCHRITT 3

### STEP 3



DE

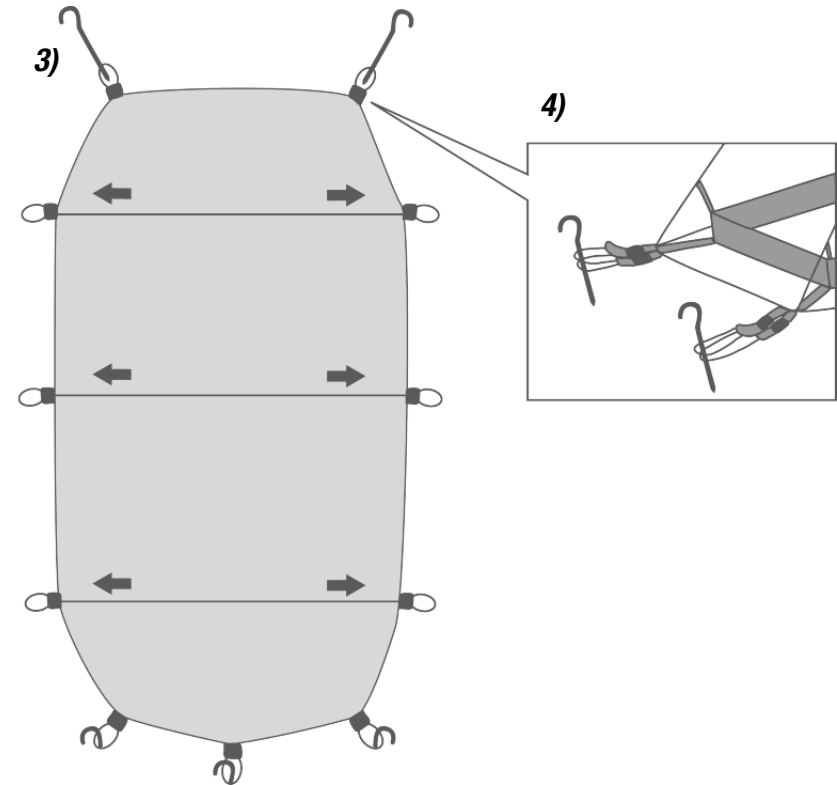
Stellen Sie sicher, dass alle Reißverschlüsse geschlossen sind und fixieren Sie Ihr Außenzelt am Fußende (1). Nehmen Sie dann die beiden vorderen Apsiden-Befestigungen in die Hand und ziehen das Zelt nach vorne hin wie eine Ziehharmonika auseinander (2). Richten Sie das Zelt gerade aus und spannen Sie die vordere und hintere Apsis an den Abspannpunkten mit Heringen (3). Achten Sie darauf, dass die Bodenspannbänder des Außenzeltes gleichmäßig gespannt sind und das Zelt in einer Linie steht (3). Fixieren und straffen Sie nun die vorderen Schlaufen der Bodenplane an den Heringen der vorderen Überzeltschlaufen (4).

EN

Make sure all zips are closed, and anchor your flysheet at the rear (1). Next, take hold of the two vestibule anchor points and pull the tent forward, opening it up like a concertina (2). Straighten the tent and peg out the front and rear vestibules (3). Make sure that the flysheet guying tapes at ground level are equally tensioned and that the tent is positioned in a straight line (3). Attach the front loops of the groundsheet tarp to the pegs anchoring the front loops of the flysheet and pull the groundsheet flat (4).

### ÉTAPE 3

### 步骤 3



FR

Assurez-vous que tous les zips sont bien fermés et fixez la partie arrière de la tente extérieure au sol (1). Prenez ensuite les deux fixations avant de l'apside dans vos mains et étirez la tente vers l'avant pour la déplier tel un accordéon (2). Mettez la tente droite et haubanez les apsides avant et arrière à l'aide des sardines sur les points de haubanages (3). Assurez-vous que les sangles de tension au sol sont tendues de façon régulière et que la tente soit positionnée en ligne droite (3). Fixez et tendez maintenant les boucles avant de la bâche de sol sur les sardines avant des boucles de la tente extérieure (4).

ZH

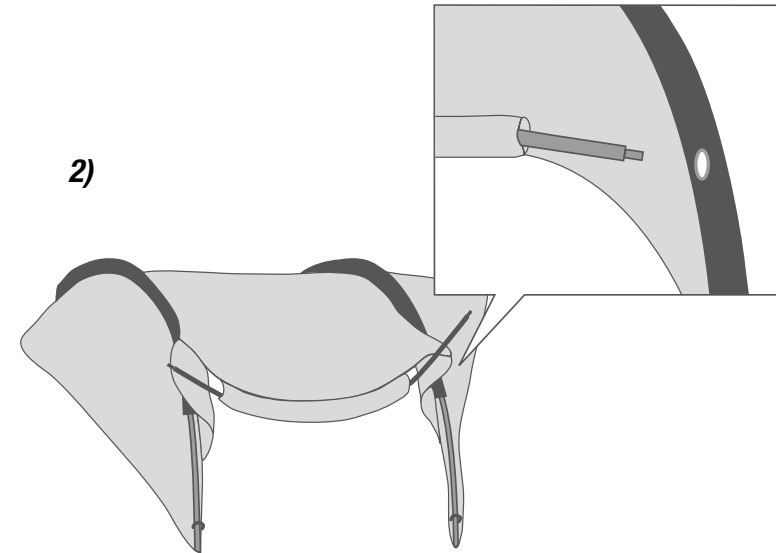
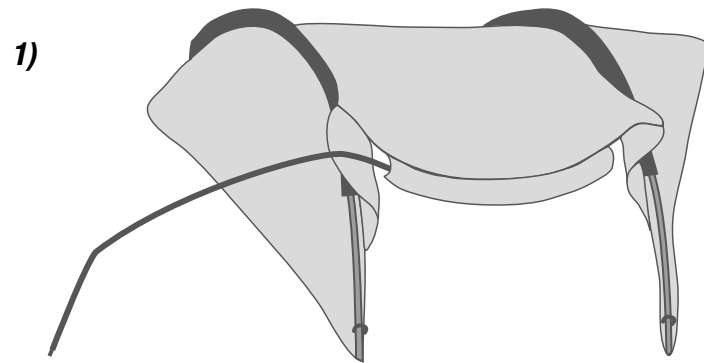
确定所有拉链处于拉上封闭状态，并将外帐固定在地面上(1)。将前面两个半圆形固件拿在手上，将帐篷向前拉，就像拉手风琴一样将帐篷展开(2)。将帐篷校直并用地钉将前后半圆部分张紧在锚固点上(3)。请您注意！使外帐的地面张紧带处于均匀张紧状态，并与帐篷成一轴线(3)。现将帐篷前面的套环拉紧并固定在前面外帐套环的地钉上(4)。

## SCHRITT 4

## STEP 4

## ÉTAPE 4

## 步骤 4



**DE**

**Eingangsvordach (NUR bei GREAT DIVIDE RT & TRAVEL LODGE RT)**

Fädeln Sie die **Fiberglasstange** in den dafür vorgesehenen **Stangenkanal über dem Seiteneingang (1)**. Platzieren Sie die **Endtips der Fiberglasstange beidseitig in die Doppelösen** an den Haupt-Stangenkanälen (2). Dadurch spannt sich ein Eingangsvordach, das für zusätzliche Belüftung sorgt.

**EN**

**Vestibule entrance (GREAT DIVIDE RT and TRAVEL LODGE RT only)**

Thread the **fibreglass pole** into its correct **pole sleeve**, which is located above the **side entrance (1)**. Slot the **end tips of the fibreglass pole into the double eyelets** on the main pole sleeves (2). This procedure creates a vestibule entrance which provides additional ventilation.

**FR**

**Auvent de l'entrée (SEULEMENT sur GREAT DIVIDE RT & TRAVEL LODGE RT)**

Glissez l'**arceau en fibre de verre** dans le **fourreau** prévu à cet effet, **au-dessus de l'entrée latérale (1)**. Positionnez les **extrémités de l'arceau en fibre de verre dans les doubles œillets situés des deux côtés** au niveau des **fourreaux d'arceau principaux (2)**. Ainsi l'**auvent de l'entrée** est tendu et apporte davantage d'aération.

**ZH**

**入口部分的顶篷—仅用于 GREAT DIVIDE RT 和 TRAVEL LODGE RT**

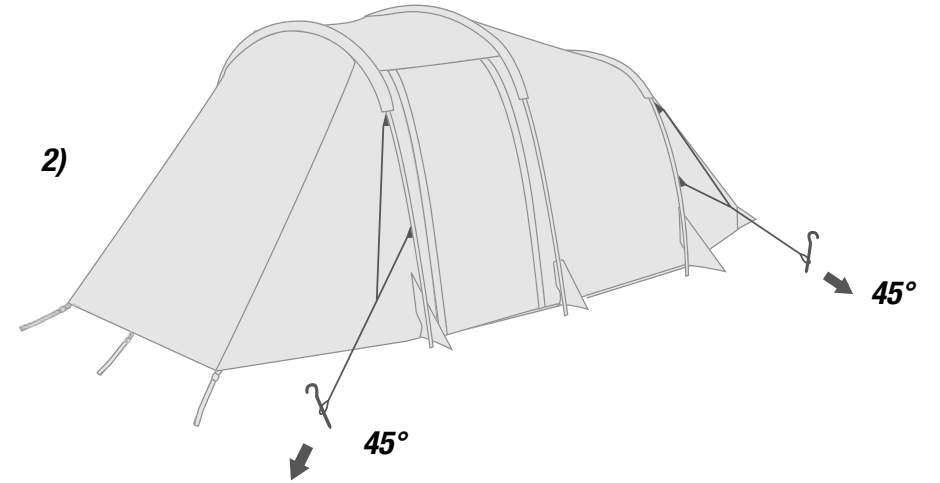
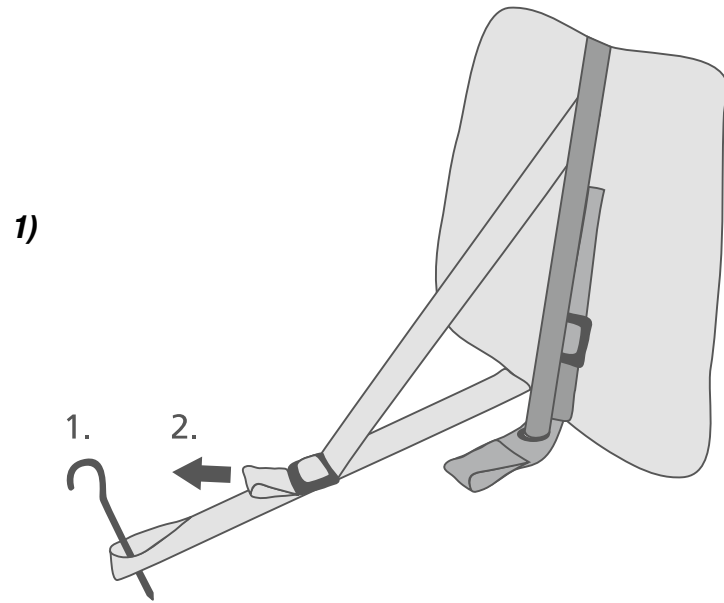
请将玻璃纤维杆插入预定的通过侧面入口进入的帐杆安装通道 (1) 中。请将玻璃纤维杆两端插入主帐杆安装通道上的两个环眼中 (2)。由此绷起一个入口区域的顶篷。它能附加提供通风功能。

## SCHRITT 5

## STEP 5

## ÉTAPE 5

## 步骤 5



**DE**

Fixieren und straffen Sie nachfolgend alle übrigen Befestigungs-Schlaufen und REAL TUNNEL-Abspanndreiecke (1). Spannen Sie Ihr Zelt anschließend mit Hilfe der dafür vorgesehenen Abspannleinen und der restlichen Heringe sturmstabil aus (2). Bei Nässe kann sich das Zeltmaterial dehnen. Es muss dann etwas nachgespannt werden.

**EN**

Continue to tension the tent by pegging out the remaining anchor points and REAL TUNNEL tensioning triangles (1). Peg out the remaining guy lines to make the tent stable in case of a storm (2). When wet, the tent material may stretch slightly. Re-guy where necessary.

**FR**

Fixez et tendez ensuite toutes les autres boucles de fixation et les haubans triangulaires de la REAL TUNNEL (1). Puis tendez votre tente à l'aide des sardines restantes et des haubans prévus à cet effet de manière à ce qu'elle résiste au vent fort (2). En cas d'humidité le matériau de la tente peut se détendre. Il faut alors légèrement la retendre.

**ZH**

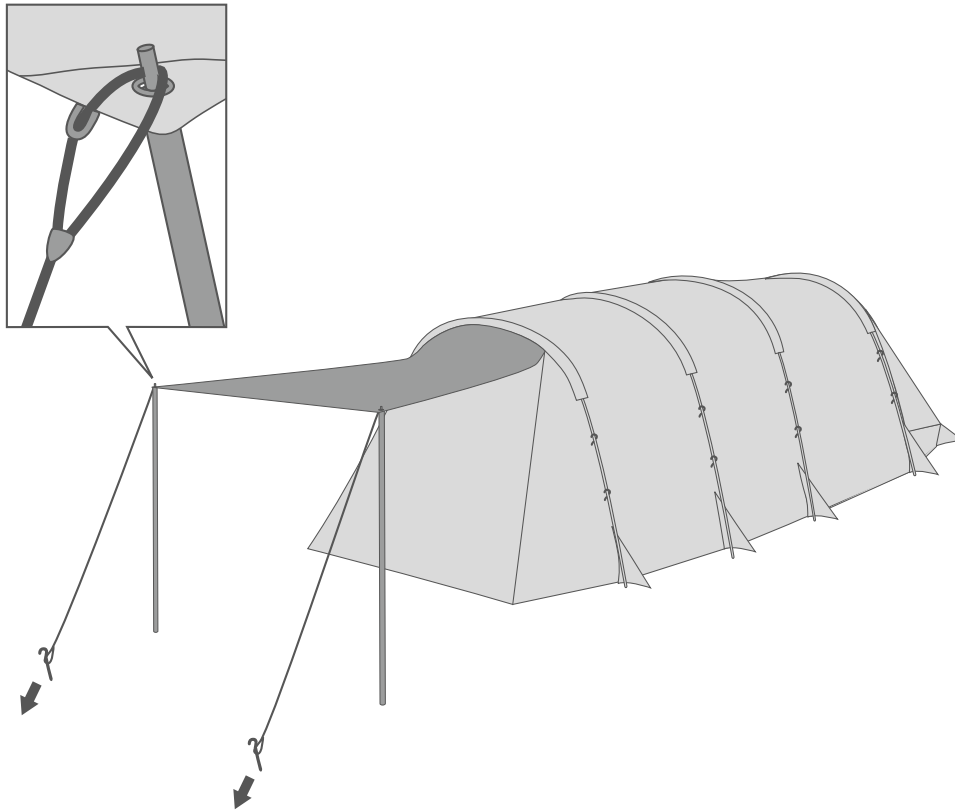
固定和拉紧所有其他的固定套环和 REAL TUNNEL 锚固三角 (1)。随后, 借助锚固绳和剩余的地钉对帐篷进行锚固处理, 使其具有抗风暴稳定性 (2)。潮湿情况下帐篷材料会伸展。必须再进行张紧。

## SCHRITT 6

## STEP 6

## ÉTAPE 6

## 步骤 6



**DE**

**SONNENDACH** (nur bei TRAVEL LODGE RT). Mit den beiden Aufstellstangen können die Eingänge zu einem Sonnendach auf gestellt werden.

**FR**

**PARE-SOLEIL** (seulement sur TRAVEL LODGE RT). À l'aide des deux piquets de montage, les entrées peuvent être redressées pour donner un pare-soleil.

**EN**

**SUN SHELTER** (TRAVEL LODGE RT only). The two rigging poles can be used to turn the entrances into sun shelters.

**ZH**

**遮阳篷**—仅用于TRAVEL LODGE RT  
凭借两根搭建杆可将入口区搭建成一个遮阳篷。

**DE**

### WEITERE TIPPS

Ihr TRAVEL LODGE RT/GREAT DIVIDE RT/ VANTAGE POINT RT hat unterschiedlich lange Alustangen. TRAVEL LODGE RT: Die langen Stangen kommen in die Mitte, die beiden kürzeren Stangen bilden die Zeltfront und das Fußende. GREAT DIVIDE RT / VANTAGE POINT RT: Die beiden langen Stangen bilden den Zelteingangsbereich – die kurze das Fußende. Farbliche Markierungen helfen beim Einfädeln in die richtigen Stangenkanäle. Überprüfen Sie die verstellbaren Bandösen an den Gestängeenden (nur auf einer Seite) und an den REAL TUNNEL-Abspannungen: Nur die stramme Grundspannung der Stangen ist die Voraussetzung für besten Stand und Sturmstabilität Ihres Zeltes. Ihr Zelt ist zusätzlich mit einer kompletten, herausnehmbaren Bodenplane ausgestattet. Achten Sie beim Aufbau peinlich darauf, dass die Bodenplane nicht unter dem Überzelt hervorsteht, damit kein Wasser ins Zeltinnere dringen kann.

**FR**

### AUTRES CONSEILS

Votre tente TRAVEL LODGE RT / GREAT DIVIDE RT / VANTAGE POINT RT est dotée d'arceaux en alu de différentes longueurs. TRAVEL LODGE RT : les arceaux longs se placent au centre, les deux arceaux plus courts forment l'entrée et l'arrière de la tente. GREAT DIVIDE RT / VANTAGE POINT RT : les deux arceaux longs constituent l'entrée – l'arceau court l'arrière de la tente. Le codage de couleur facilite l'enfilage des arceaux dans les bons fourreaux. Vérifiez les œillets des sangles réglables situés aux extrémités ouvertes des fourreaux des arceaux et les haubans de la tente REAL TUNNEL : seule une forte tension de base des arceaux peut garantir une bonne stabilité et une meilleure résistance aux intempéries de votre tente. Votre tente est également équipée d'une bâche de sol amovible supplémentaire sur toute la longueur. Lors du montage, positionnez soigneusement la bâche de sol de sorte qu'elle ne dépasse pas de la tente extérieure, afin que l'eau ne puisse pas pénétrer à l'intérieur de la tente.

**EN**

### FURTHER TIPS

Your TRAVEL LODGE RT/GREAT DIVIDE RT/ VANTAGE POINT RT has aluminium poles of different lengths. TRAVEL LODGE RT: The long poles go in the middle. The two shorter poles form the entrance area and the rear. GREAT DIVIDE RT/ VANTAGE POINT RT: The two long poles form the entrance area and the short one the rear. Colour coding helps in locating the correct pole sleeves. Please ensure that the poles are positioned correctly inside the adjustable tape eyelets at the open end of the REAL TUNNEL pole sleeves, and that the poles are correctly tensioned. This, in turn, will guarantee that the tent is securely positioned and can withstand the effects of a storm. Your tent is also equipped with a removable groundsheet tarp. When assembling the tent, ensure that the groundsheet tarp does not protrude from beneath the flysheet to prevent water penetrating the interior of the tent.

**ZH**

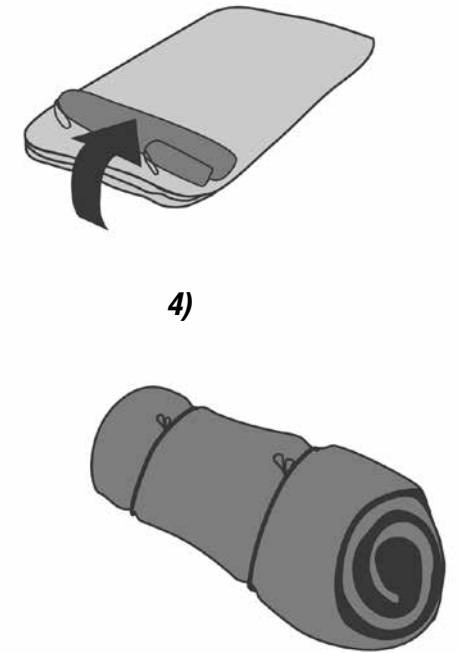
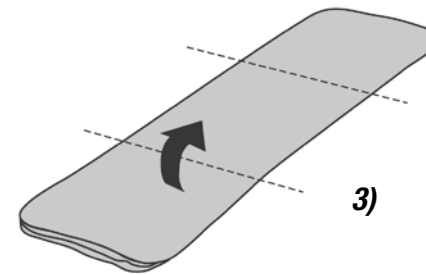
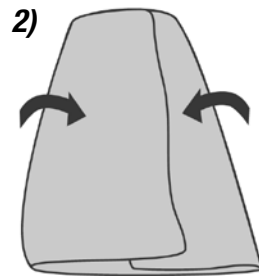
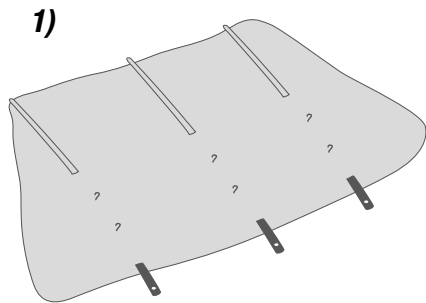
### 其他提示

您 TRAVEL LODGE RT/GREAT DIVIDE RT/ VANTAGE POINT RT 拥有不同长度的铝杆。  
TRAVEL LODGE RT : 长铝杆置于中间, 两根较短的帐杆构成帐篷的前面和底部。  
GREAT DIVIDE RT/VANTAGE POINT RT : 两根长杆构成帐篷入口—短杆构成帐篷底部。  
颜色标记有助于将帐杆插入正确的帐杆插入通道。  
请检查并调节帐杆末端(一侧即可)和 REAL TUNNEL 锚固处的带子环眼: 只有绷紧帐杆才能搭建出完美的休憩场地, 并使帐篷能够抵御天气变化。  
此外, 您的帐篷还配有整块可拆卸的防水底帐。  
搭建时须注意, 底帐不可伸出到外帐下, 以确保水不会流入帐内。



# FALTANLEITUNG FOLDING INSTRUCTIONS

# INSTRUCTIONS DE PLIAGE 折叠说明



**DE**

Achten Sie beim Einfalten des Zeltes darauf, dass die REAL TUNNEL-Stabilisatoren immer quer zur Rollrichtung liegen.

Legen Sie das Zelt auf die Seite (1) und dritteln es in der Höhe (2). Anschließend werden die Apsiden nach innen geschlagen und das Zelt in Längsrichtung gefaltet (3).

Schließlich wird das Zelt mit Hilfe des Gestängesacks eingerollt (4).

**EN**

When folding the tent, make sure that the REAL TUNNEL stabilisers always lie at right angles to the direction in which the tent is rolled up.

Place the tent on its side (1) and fold it into thirds vertically (2). Then bring the vestibules in towards the centre and fold the tent lengthwise (3).

Finally, roll the tent up around the polebag (4).

**FR**

Pendant la phase de pliage, veillez à ce que les stabilisateurs de la tente REAL TUNNEL soient disposés en transversale par rapport au sens d'enroulement.

Étendez la tente sur le côté (1) et pliez-la en trois dans le sens de la hauteur (2). Rabattez les apses vers l'intérieur puis pliez la tente dans la longueur (3).

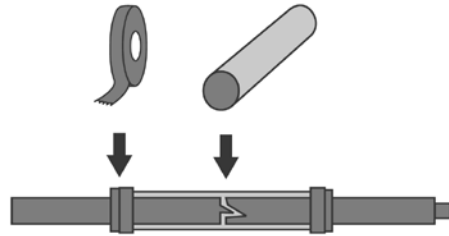
Enfin, enroulez la tente autour du sac d'arceaux (4).

**ZH**

折叠帐篷时请注意, REAL TUNNEL 固件始终与卷绕方向横向放置。

将帐篷放在一侧 (1) 并将其叠成三份 (2)。随后, 帐篷的半圆部分向内放倒, 帐篷纵向折叠 (3)。

最后, 借助一个撑杆袋将帐篷卷起 (4)。



## DE

### REPARATUREN

Reparatur-Materialien für kleine Reparaturen unterwegs liegen bei. Produktions-Fehler werden im Rahmen der Garantie-Leistungen repariert. Andere Reparaturen führen wir gegen eine Gebühr gerne aus. Schicken Sie das gereinigte Zelt mit klarer Reparatur-Kennzeichnung/-Anweisung und Ihrem Kaufbeleg über Ihren Fachhändler ein.

### LAGERUNG

Bevor Sie Ihr Zelt längere Zeit lagern, muss es **vollkommen durchgetrocknet** sein, sonst besteht die Gefahr von Schimmel- und Stockfleckenbildung.

### UV-STRAHLUNG

Ultraviolette (UV) Strahlung zerstört mit der Zeit alle modernen Zelt-Materialien. Das spezielle **Polyester-Zeltmaterial erhöht die Lebensdauer** gegenüber herkömmlichen Nylon-Zeltmaterialien, kann aber auch auf Dauer der Natur nicht trotzen. Bitte **vermeiden Sie deshalb dauerhafte intensive Sonneneinwirkung**. JACK WOLFSKIN übernimmt keine Garantie für Schäden durch UV-Strahlung.

### NAHTDICHTER

Die wichtigsten Nähte sind mit einer speziellen Nahtband-Versiegelung versehen. Es empfiehlt sich, Nahtstellen, in die Bänder oder Gummilitzen mit eingefasst sind und die so die Bandabklebung unterbrechen, von innen und außen zusätzlich mit beiliegendem PU- Nahtdichter abzudichten. Eine Garantie für die Verklebung ist ausgeschlossen.

## EN

### REPAIRS

Repair materials for minor repairs during usage are provided. Production faults will be repaired under the terms of our guarantee. Our service department will be pleased to perform other repairs for a small charge. Please send in your cleaned tent via your nearest dealer, enclosing clear repair instructions and proof of purchase.

### STORAGE

Allow your tarp to **dry thoroughly** while still assembled before storing it for any longer period. This will prevent mildew and damp stains forming.

### UV LIGHT

Ultraviolet (UV) radiation reduces the tearstrength of all tent materials in the course of time. The **special polyester tent material increases the service life** in comparison with conventional nylon materials. Tarp materials, however, cannot permanently defy the effects of nature. Therefore, please **avoid subjecting the tarp to intensive sunlight for extended periods of time**. JACK WOLFSKIN will not assume any liability for damage caused by ultraviolet light.

### SEAM SEALANT

The important seams are specially tape sealed. However we do recommend additional sealing with the PU seam sealant provided, particularly at those points of the seam where tapes or rubber tensioning loops are integrated into seam and thus interrupt the continuity of the tape seal. We offer no guarantee on the seam taping of the seams.

## FR

### RÉPARATIONS

Un **kit de réparation** pour les petites réparations en voyage est fourni. Les défauts de fabrication seront réparés dans le cadre de la garantie. Nous effectuons volontiers toutes autres réparations moyennant un paiement. Faites-nous parvenir la tente via votre revendeur en indiquant clairement les endroits à réparer, accompagné de votre preuve d'achat.

### STOCKAGE

Avant de stocker votre tente pour une durée prolongée, veillez à ce qu'elle soit **complètement sèche**, faute de quoi des taches de moisissures ou de moisissures peuvent se former.

### RAYONS UV

Au fil du temps, les rayons ultraviolets (UV) endommagent tous les matériaux modernes de tentes. Le matériau de tente en **polyester spécial a une durée de vie plus longue** que les matériaux de tente traditionnels en nylon, mais à la longue il ne résiste pas non plus aux effets de la nature. C'est pourquoi, nous vous recommandons **d'éviter toute exposition intensive de longue durée au soleil**. JACK WOLFSKIN décline toute responsabilité quant aux dommages causés par des rayonnements UV.

### IMPERMÉABILISANT À COUTURES

Les coutures importantes sont recouvertes d'une bande scellée spéciale. Il est recommandé de sceller en plus les endroits des coutures, où des bandes ou bien des cordons en caoutchouc ont été intégrés et interrompent ainsi la bande scellée, avec le scellant à coutures en polyuréthane fourni, en l'appliquant de l'intérieur et de l'extérieur. Nous excluons toute garantie pour le collage.

## ZH

### 维修

附带用于途中大小修补的**维修材料**。生产缺陷在质量保证和保修框架内修理。我们在收取一定费用情况下,乐于提供其他维修。请将清洁后的帐篷以及明确的维修标记/维修说明,及您的购买凭证通过您的专业经销商寄给我方。

### 存储

在将您的帐篷长时间存储前,必须使其**彻底干燥**,否则会有发霉以及构成霉斑的危险。

### 紫外线辐射

长时间的紫外线辐射会破坏所有时尚的帐篷材料。特种**聚酯帐篷材料**比传统的尼龙帐篷材料拥有**更长的使用寿命**,但依然不能长期抵御自然的侵蚀。因此**请避免持久的、高强度的日光作用**。对紫外线辐射造成的损伤,JACK WOLFSKIN 不承担责任。

### 内接缝密封

重要接缝用一种专用接缝带进行了蒙护密封。建议在带子或松紧带接缝处以及带子胶合容易断裂处,用随附的PU接缝密封材料从内、外加以密封。不承担任何形式的粘合质保。

# TRAVEL LODGE RT / GREAT DIVIDE RT VANTAGE POINT RT

## DE

Diese großzügigen Tunnelzelte bieten Platz für die ganze Familie. Mit Hilfe der REAL TUNNEL-Abspanndreiecke sind sie leicht und stabil aufzubauen. Ein Spezialgestänge optimiert die Kopffreiheit im Innenraum und die Gesamtstabilität des Großraumzeltes.

Die großen Lüfter sorgen für optimales Innenraumklima. Herausnehmbare Bodenschutzwanne, abdeckbare Fenster, Netztaschen und Wäscheleinen-Schlaufen in den Innenräumen, stabile Alunägel und der geräumige Kompressions-Packsack bieten zusätzlichen Nutzen und Komfort.

## FR

Ces tentes tunnel spacieuses offrent de la place pour toute la famille. Les haubans triangulaires REAL TUNNEL permettent un montage facile et stable des tentes. Une armature spéciale optimise l'espace intérieur au niveau de la tête et la stabilité générale de la tente spacieuse.

Les grandes aérations assurent un confort climatique optimal à l'intérieur. Une bâche de protection du sol, des fenêtres obturables, des poches filet et des boucles de fixation pour une corde à linge dans l'espace intérieur, des clous solides en alu et le spacieux sac de compression sont autant d'avantages et offrent encore plus de confort.

## EN

These spacious tunnel tents offer space for the whole family. The REAL TUNNEL tensioning triangle guarantees easy, sturdy assembly. A special pole configuration optimises the headroom in the inner tent and improves the overall stability of the construction.

Large ventilation ducts provide a pleasant interior climate. Useful additional features include a removable FLOORSAVER protect or tarp, privacy flaps, mesh pockets and drying line loops inside, sturdy aluminium pegs and a roomy compression pack.

## ZH

这一宽敞的隧道式帐篷为整个家庭提供了位置。借助 REAL TUNNEL 锚固三角使搭建方便、稳固。一根专用杆优化了帐篷内头部上方空间以及大空间帐篷的总体稳定性。

大型通风口提供了理想的内部空间气候。可取出的保护地垫、可遮盖窗户、网袋以及内部空间的晾衣绳套环、稳固铅角以及宽敞的压缩包装袋提供了附加的优势和舒适性。

[www.jack-wolfskin.com](http://www.jack-wolfskin.com)

JACK WOLFSKIN

Ausrüstung für Draussen GmbH & Co. KGaA

Jack Wolfskin Kreisel 1

65510 Idstein · Germany